
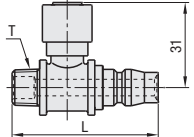

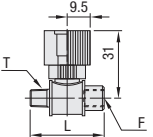

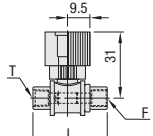


Valvole a sfera compatte/Valvole a spillo compatte

Tipo zigrinato

•Valvole a sfera compatte In figura è mostrata la condizione di apertura. Condizione di chiusura ottenuta tramite rotazione antioraria di 90°.

<p>Zigrinate PT maschio/Raccordo femmina</p>  <p>M Materiale: Ottone S Trattamento superficie: Cromatura</p>	<p>BBKB</p> 
<p>Zigrinate PT maschio/PF femmina</p>  <p>M Materiale: Ottone S Trattamento superficie: Cromatura</p>	<p>BBPTS</p> 
<p>Zigrinate PT/PF femmina</p>  <p>M Materiale: Ottone S Trattamento superficie: Cromatura</p>	<p>BBFFS</p> 

Codice componente		T	L	Prezzo unitario	Sconto volumi elevati
Tipo	N.	R (PT)		1 - 4 pz.	5-10
BBKB	11F	1/8	53		
	22F	1/4			
	33F	3/8			

Ordering Example
BBKB11F

Per ordini superiori ai valori indicati, controllare con WOS.


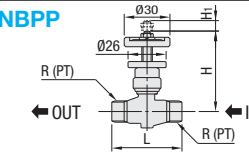

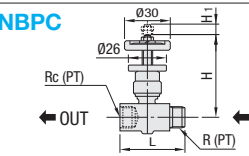

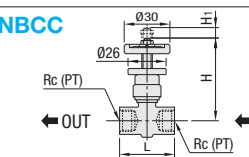
Codice componente		T	F	L	Prezzo unitario	Sconto volumi elevati
Tipo	N.	R (PT)	G (PF)		1 - 4 pz.	5-30
BBPTS	11F	1/8	1/8	43		
	12F	1/8	1/4			
	21F	1/4	1/8			
	22F	1/4	1/4	53		
	32F	3/8	1/4			
	33F	3/8	3/8			

L'altezza di 33F e 43F è 32. Per ordini superiori ai valori indicati, controllare con WOS.

Codice componente		T	F	L	Prezzo unitario	Sconto volumi elevati
Tipo	N.	Rc (PT)	G (PF)		1 - 4 pz.	5-30
BBFFS	11F	1/8	1/8	43		
	12F	1/8	1/4			
	21F	1/4	1/8			
	22F	1/4	1/4	53		
	33F	3/8	3/8			

L'altezza di 33F è 32. Per ordini superiori ai valori indicati, controllare con WOS.

Valvole a spillo

<p>Maschio sui due lati</p>  <p>M Materiale: Ottone S Trattamento superficie: Cromatura</p>	<p>NBPP</p> 
<p>Filettatura maschio/Filettatura femmina</p>  <p>M Materiale: Ottone S Trattamento superficie: Cromatura</p>	<p>NBPC</p> 
<p>Femmina sui due lati</p>  <p>M Materiale: Ottone S Trattamento superficie: Cromatura</p>	<p>NBCC</p> 

Codice componente		R	L	H	H1	Prezzo unitario	Sconto volumi elevati
Tipo	N.	(PT)				1 - 4 pz.	5-30
NBPP	11	1/8	46	48	7		
	22	1/4	46				
	33	3/8	50				

Per ordini superiori ai valori indicati, controllare con WOS.

Codice componente		R	Rc	L	H	H1	Prezzo unitario	Sconto volumi elevati
Tipo	N.	(PT)	(PT)				1 - 4 pz.	5-30
NBPC	11	1/8	1/8	38	46	5		
	22	1/4	1/4	42	48	7		
	33	3/8	3/8	45	48	7		

Per ordini superiori ai valori indicati, controllare con WOS.

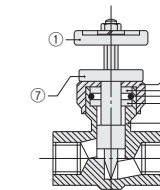
Codice componente		Rc	L	H	H1	Prezzo unitario	Sconto volumi elevati
Tipo	N.	(PT)				1 - 4 pz.	5-30
NBCC	11	1/8	32	46	5		
	22	1/4	36	48	7		
	33	3/8	40	48	7		

Per ordini superiori ai valori indicati, controllare con WOS.

Specifiche


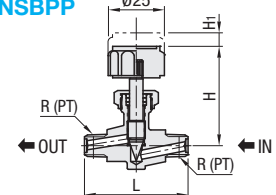

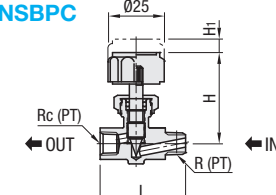

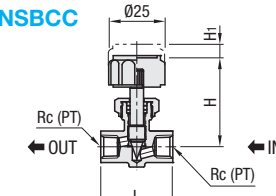

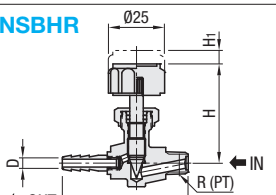
Fluidi applicabili	Acqua, aria, olio
Gamma di temperatura di esercizio	-10 ~ 80°C (senza congelamento)
Pressione di esercizio max	0.98MPa

Componenti e materiali per le valvole a spillo



Cod. comp.	Nome componente	Materiale	Q.tà	Lavorazione
1	Leva	EN CW614N equiv.	1	Cromatura
2	Dado premistoppa	EN CW614N equiv.	1	Cromatura
3	Anello	EN CW505L equiv.	2	-
4	O-ring	NBR	1	-
5	Alberino	EN CW614N equiv.	1	Cromatura
6	Corpo	EN CW617N equiv.	1	Cromatura
7	Controdado	EN CW614N equiv.	1	Cromatura

•Valvole a spillo compatte

<p>PT/PT maschio</p>  <p>M Materiale: Ottone S Trattamento superficie: Cromatura</p>	<p>NSBPP</p> 
<p>PT maschio/PT femmina</p>  <p>M Materiale: Ottone S Trattamento superficie: Cromatura</p>	<p>NSBPC</p> 
<p>PT/PT femmina</p>  <p>M Materiale: Ottone S Trattamento superficie: Cromatura</p>	<p>NSBCC</p> 
<p>PT maschio/Collegamento flessibili</p>  <p>M Materiale: Ottone S Trattamento superficie: Cromatura</p>	<p>NSBHR</p> 

Codice componente		R	L	H	H1	Prezzo unitario	Sconto volumi elevati
Tipo	N.	(PT)				1 - 4 pz.	5-20
NSBPP	11	1/8	46	44	6		
	22	1/4	46				
	33	3/8	50				

Per ordini superiori ai valori indicati, controllare con WOS.

Codice componente		R	Rc	L	H	H1	Prezzo unitario	Sconto volumi elevati
Tipo	N.	(PT)	(PT)				1 - 4 pz.	5-20
NSBPC	11	1/8	1/8	38	41	6		
	22	1/4	1/4	42	44	6		
	33	3/8	3/8	45	44	6		

Per ordini superiori ai valori indicati, controllare con WOS.

Codice componente		Rc	Rc	L	H	H1	Prezzo unitario	Sconto volumi elevati
Tipo	N.	(PT)	(PT)				1 - 4 pz.	5-20
NSBCC	11	1/8	1/8	32	41	5		
	22	1/4	1/4	36	44	6		
	33	3/8	3/8	40	44	6		

Per ordini superiori ai valori indicati, controllare con WOS.


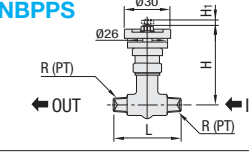

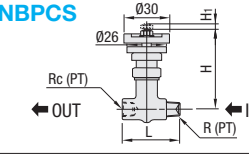

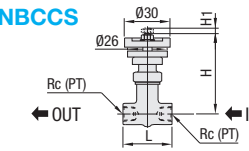
Codice componente		D.I. flessibile applicabile (mm)	R	D	L	H	H1	Prezzo unitario	Sconto volumi elevati
Tipo	N.		(PT)					1 - 4 pz.	5-20
NSBHR	61	6	1/8	7	56	44	6		
	93	9	3/8	10.5	66	44	6		

Per ordini superiori ai valori indicati, controllare con WOS.

Specifiche

Fluidi applicabili	Acqua, aria, olio
Gamma di temperatura di esercizio	-10 ~ 80°C (senza congelamento)
Pressione di esercizio max	0.98MPa

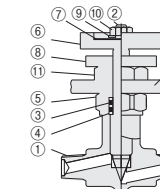
Spessore massimo di 5mm per il pannello di montaggio della valvola a spillo in acciaio inox.

<p>Acciaio inox - Maschio sui due lati</p>  <p>M Materiale: EN 1.4301 equiv.</p>	<p>NBPPS</p> 
<p>Acciaio inox - Filettatura maschio/Filettatura femmina</p>  <p>M Materiale: EN 1.4301 equiv.</p>	<p>NBPCS</p> 
<p>Acciaio inox - Femmina sui due lati</p>  <p>M Materiale: EN 1.4301 equiv.</p>	<p>NBCCS</p> 

Specifiche

Fluidi applicabili	Olio, aria, acqua, agenti chimici
Gamma di temperatura di esercizio	-20 ~ 150°C (senza congelamento)
Pressione di esercizio max	0.98MPa
Diam. foro pannello consigliato	Ø14

Componenti e materiali per le valvole a spillo in acciaio inox



Cod. comp.	Nome componente	Materiale	Q.tà	Lavorazione
1	Corpo	EN 1.4301 equiv.	1	-
2	Alberino	EN 1.4301 equiv.	1	-
3	O-ring	PTFE	2	-
4	Anello	EN 1.4301 equiv.	3	-
5	Dado premistoppa	EN 1.4305 equiv.	1	-
6	Leva	EN CW614N equiv.	1	Cromatura
7	Etichetta	EN AW-1050 equiv.	1	-
8	Controdado	EN CW614N equiv.	1	Cromatura
9	Rondelle	EN 1.4301 equiv.	1	-
10	Dado a testa esag.	EN 1.4301 equiv.	1	-
11	Controdado per pannello	EN CW614N equiv.	1	Cromatura

Ordering Example
NBPP22
NBPPS33

Caratteristiche delle valvole a spillo

- Adatti per la regolazione di precisione della portata di acqua, olio e aria.
- Il corpo e lo spillo sono cromati per migliorare la tenuta d'aria, la robustezza e il funzionamento regolare.
- Lo stelo è dotato di un controdado anti-allentamento da vibrazioni.

Ordering Example
NSBCC33