

Raccordi per tubi sanitari/Filtri per tubi sanitari


Cappucci

Standard/A L

Valvole a farfalla per usi sanitari/Valvole a sfera

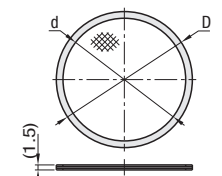
Standard/Diametro piccolo

Cappucci

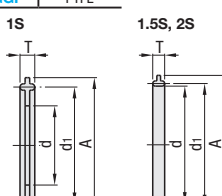


RoHS 10

Tipo	Materiale
SNGCN	EN 1.4404 Equiv.



Tipo	Materiale
SNGGS	Silicone
SNGGF	PTFE



Cod. comp.		Dimensioni maglia rete		D	d	Prezzo unitario	Sconto volumi elevati
Tipo	N.					Q.tà 1 - 5	6 - 10
SNGCN	1S	40-100-200		29	23		
	1.5S			40	35.7		
	2S			53	47.8		

Quando il numero è più grande, la rete metallica è più fine. Per ordini superiori ai valori indicati, controllare con WOS.

Cod. comp.		A	T	d	d1	Prezzo unitario	Sconto volumi elevati	Prezzo unitario	Sconto volumi elevati
Tipo	N.					Q.tà 1 - 10	11 - 20	Q.tà 1 - 10	11 - 20
SNGGS	1S	50.5	5.5 (5)	30 (29.5)	43.5				
	1.5S			41 (40.5)					
	2S			54 (53.5)					

Dimensioni tra () per SNGGF. Per ordini superiori ai valori indicati, controllare con WOS.

Caratteristiche

- Possibilità di realizzare tubazioni senza modificare la virola.
- Montabile sulle tubazioni esistenti.


La virola deve essere modificata. La virola non deve essere modificata.

Il liquido potrebbe apparire sigillato al metallo. Assicurarsi di non utilizzare su un'area di flusso troppo grande in quanto la guarnizione si potrebbe danneggiare.

ATTENZIONE

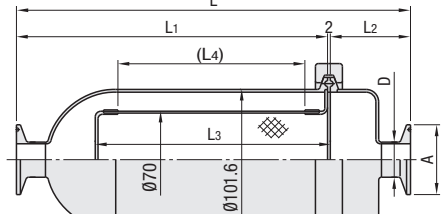
Ordering Example: Cod. comp. SNGCN1S - Dimensioni maglia rete 40

Filtri per tubi - Standard



RoHS 10

SNTSK (Kit) SNTSN (Solo filtro)



Cod. comp.		Dimensioni maglia rete		A	D	L	L1	L2	L3	(L4)	Prezzo unitario	Prezzo unitario
Tipo	N.										Q.tà 1	Q.tà 1
SNTSK	1S	40, 80	100, 200	50.5	25.4	285	225	58	170	138.5		
	1.5S			50.5	38.1	320	260	58	205	173.5		
	2S			64	50.8	350	290	58	235	203.5		


Quando il numero è più grande, la rete metallica è più fine. Per ordini superiori ai valori indicati, controllare con WOS.

Componenti e materiali

Cod. comp.	Nome comp.	Materiale
1	Coperchio superiore	EN 1.4301 Equiv.
2	Corpo	EN 1.4301 Equiv.
3	Filtro	EN 1.4301 Equiv.
4	Guarnizioni	EPDM
5	Morsetto	EN 1.4301 Equiv.

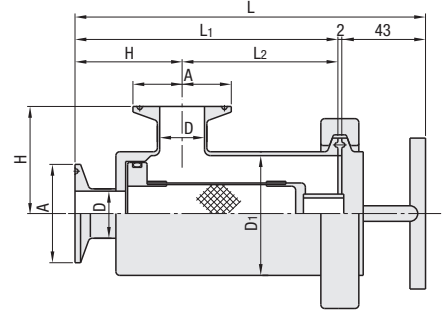
Caratteristiche: collegamento in linea con la tubazione per filtrare eventuali corpi estranei.

Filtri per tubi - A L



RoHS 10

SNTSL



Cod. comp.		Dimensioni maglia rete		A	D	D1	L	L1	L2	H	Prezzo unitario
Tipo	N.										Q.tà 1
SNTSL	1S	40, 80	100, 200	50.5	25.4	63.5	180	135	80	55	
	1.5S			50.5	38.1	76.3	190	145	75	70	
	2S			64	50.8	101.6	205	160	78	82	

Quando il numero è più grande, la rete metallica è più fine. Per ordini superiori ai valori indicati, controllare con WOS.

Componenti e materiali


Cod. comp.	Nome comp.	Materiale
1	Coperchio superiore	EN 1.4301 Equiv.
2	Corpo	EN 1.4301 Equiv.
3	Filtro	EN 1.4301 Equiv.
4	Guarnizioni	EPDM
5	Morsetto	EN 1.4301 Equiv.
6	O-ring	EPDM

Caratteristiche: facili da scambiare nelle tubazioni a gomito esistenti poiché il diametro del raccordo è identico a quello dei gomiti a doppia virola (P1348 SNBE).

Ordering Example: Cod. comp. SNTSK1S - Dimensioni maglia rete 40
SNTSL2S - 100

Valvole a farfalla

BFBS



RoHS 10

Cod. comp.		d	A	B	D	L	(H)	(W)	Prezzo unitario	Sconto volumi elevati
Tipo	N.								Q.tà 1	2-5
BFBS	1S	23.0	50.5	43.5	74	84	92	142		
	1.5S	35.7	50.5	43.5	87	84	99	142		
	2S	47.5	64.0	56.5	98	84	105	142		
	3S	59.5	77.5	70.5	112	100	112	142		

Per ordini superiori ai valori indicati, controllare con WOS.

Specifiche

Fluidi applicabile	Acqua, aria, olio, gas
Temp. di esercizio max	120°C
Pressione di esercizio max	1S-2S 0.98MPa 2.5, 3S 0.78MPa

Caratteristiche


- Il design full-port riduce al minimo il ristagno del liquido.
- Il grado di apertura può essere fissato nella posizione desiderata in incrementi di 10°.
- La pressione costante della superficie mantiene l'ermeticità e consente il funzionamento con coppia ridotta.

Componenti e materiali

Cod. comp.	Nome comp.	Materiale
1	Corpo principale	EN 1.4404 Equiv.
2	Corpo valvola	EN 1.4404 Equiv.
3	Anello sede	Gomma silicea
4	Piastra con intagli	EN 1.4308 Equiv.
5	Staffa maniglia	EN 1.4308 Equiv.
6	Maniglia	EN 1.4301 Equiv.
7	Molla	EN 1.4301 Equiv.
8	Spina elastica	EN 1.4301 Equiv.

Valvole a sfera - Diametro piccolo

SNBSS



RoHS 10

Cod. comp.		d	A	B	L	L1	H	H1	H2	W	W1	Prezzo unitario	Sconto volumi elevati
Tipo	N.											Q.tà 1	2-5
SNBSS	8A	10.5	34	27.5	90	45	81	60	21	80	41		
	10A	14	34	27.5	90	45	81	60	21	80	41		
	15A	17.5	34	27.5	90	45	86	63	23	80	46		

Per ordini superiori ai valori indicati, controllare con WOS.

Specifiche


Fluidi applicabile	Acqua, aria, olio, gas
Temp. di esercizio max	120°C
Pressione di esercizio max	0.98MPa

Componenti e materiali

Cod. comp.	Nome comp.	Materiale
1	Corpo	EN 1.4408 Equiv.
2	Cappuccio	EN 1.4408 Equiv.
3	Sfera	EN 1.4408 Equiv. o EN 1.4404 Equiv.
4	Sede sfera	Fluororesina
5	Gambo	EN 1.4404 Equiv.
6	Rondella reggispira	Fluororesina
7	Guarnizione premistoppa	Fluororesina
8	Anello premistoppa	EN 1.4404 Equiv.
9	Premistoppa	EN 1.4301 Equiv.
10	Maniglia	EN 1.4308 Equiv.
11	Vite a ferro Phillips	EN 1.4301 Equiv.
12	Rondella elastica	EN 1.4301 Equiv.
13	Vite a esagono incassato	EN 1.4301 Equiv.

Valvole a sfera - Standard

SNBS N.1.5S, 2S N.1S



RoHS 10

Cod. comp.		d	D	C	L	H	W	S	A	B	h1	h2	Prezzo unitario	Sconto volumi elevati
Tipo	N.												Q.tà 1	2-5
SNBS	1S	23	50.5	43.5	114	90	150	11	50	42	R3	R4.5		
	1.5S	35.7	50.5	43.5	140	110	180	14	70	50	Ø7	Ø9		
	2S	47.8	64	56.5	156	115	180	14	70	50	Ø7	Ø9		

Per ordini superiori ai valori indicati, controllare con WOS.

Specifiche

Fluidi applicabile	Acqua, aria, olio, gas
Temp. di esercizio max	120°C
Pressione di esercizio max	0.98MPa

Ordering Example: Cod. comp. SNBS1S - Dimensioni maglia rete SNBS10A

Componenti e materiali

Cod. comp.	Nome comp.	Materiale
1	Corpo	EN 1.4408 Equiv.
2	Tappo	EN 1.4408 Equiv.
3	Sede sfera	Fluororesina
4	Sfera	EN 1.4408 Equiv.
5	Gambo	EN 1.4401 Equiv.
6	Rondella reggispira	Fluororesina
7	O-ring	FPM
8	Guarnizione premistoppa	Fluororesina
9	Premistoppa	EN 1.4301 Equiv.
10	Rondella elastica conica	EN 1.4319 Equiv.
11	Dado gambo	EN 1.4301 Equiv.
12	Rondella di sicurezza	EN 1.4301 Equiv.
13	Rondella maniglia	EN 1.4301 Equiv.
14	Perno finecorsa	EN 1.4301 Equiv.
15	Rondella elastica	EN 1.4301 Equiv.
16	Maniglia	EN 1.4301 Equiv.
17	Copertura maniglia	PVC
18	Dado maniglia	EN 1.4301 Equiv.
19	Vite	EN 1.4301 Equiv.
20	Dado	EN 1.4301 Equiv.