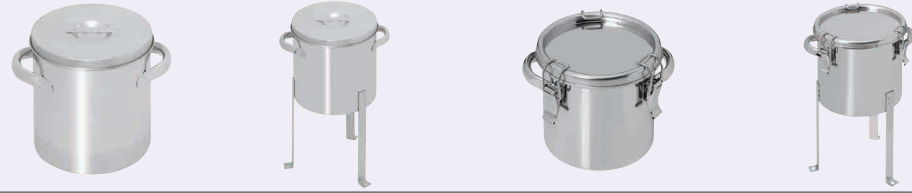


Contenitori apribili

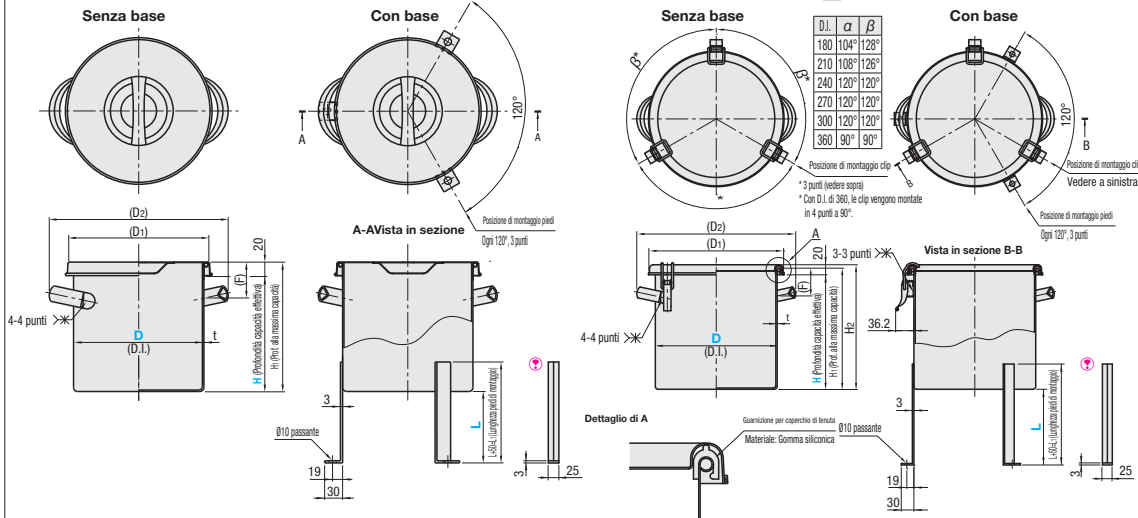
Standard/A tenuta



| Tipo | Tipo | | Materiale | | | | Finitura superficiale | Pressione d'esercizio normale |
|------------|----------|----------|------------------|-----------------------|-----------|------|-----------------------|--|
| | Standard | A tenuta | Corpo principale | Maniglia di trasporto | Coperchio | Base | | |
| Senza base | TANK | | | | | | | Lucidatura (solo corpo) superficie interna/esterna: N.320 - Eccetto cordone di saldatura sullo scarico liquidi (porzione del giunto) |
| Con base | TANA | | | | | | | |

Caratteristiche della gomma siliconica P391

Standard



I contenitori con D.I. di 360 sono dotati di gambe rinforzate, mostrate sopra.

Per i dettagli delle guarnizioni per coperchi a tenuta, vedere P.1361.

I contenitori con D.I. di 360 sono dotati di gambe rinforzate, mostrate sopra.

| Cod. comp. | Tipo | Profondità capacità effettiva fornita (H) | | Altezza fondo contenitore (L) Incrementi di 10mm | Capacità effettiva fissa (L) | t | H ₁ | Standard | | | | A tenuta | | | | Peso (kg) | |
|------------------------|----------|---|---|--|------------------------------|-----|----------------|-------------------|-------------------|-------------------|-------------------|----------|----------|----------|----------|-----------|--|
| | | Fissa | Prof. configurabile in incrementi di 10mm | | | | | (D ₁) | H ₂ | (D ₁) | (D ₂) | (F) | Standard | A tenuta | Standard | A tenuta | |
| Senza base Con base | Standard | 180 | 160 | 100-300 | 100-300 | 4.1 | 4.6 | 0.7 | 207 | H ₁ +4 | 206 | 249 | 55 | 0.9 | 1.3 | | |
| | | 210 | 190 | 100-300 | | | | | 236 | H ₁ +6 | 234 | 282 | 1 | 1.6 | | | |
| | 240 | 220 | 100-350 | 267 | | | | | H ₁ +7 | 269 | 315 | 1.2 | 2.7 | | | | |
| | 270 | 250 | 100-350 | 296 | | | | | | 297 | 350 | 1.8 | 2.7 | | | | |
| | 300 | 280 | 100-400 | 330 | | | | | H ₁ +6 | 330 | 380 | 70 | 2.2 | 3.2 | | | |
| | 360 | 340 | 100-450 | 390 | | | | | | 390 | 469 | 3.6 | 5 | | | | |

Capacità effettiva (L) = Raggio (D/2) x Raggio (D/2) x 3.14 x Profondità alla capacità effettiva (H) / 1000000 (convertita alla capacità).

Il livello di massima capacità è il valore teorico ottenuto dal calcolo (area della base x profondità H₁). Utilizzarlo entro la profondità H effettiva (fino a -20mm dalla superficie superiore).

| D.I. (D) | Prezzo corpo 1 - 3 pz. | | | |
|----------|------------------------|--------------------------|--|--|
| | Profondità fissa | Profondità configurabile | | Prezzo unitario profondità aggiuntiva (H) /50mm* |
| | Standard | A tenuta | | |
| 180 | | | | |
| 210 | | | | |
| 240 | | | | |
| 270 | | | | |
| 300 | | | | |
| 360 | | | | |

| Prezzo base 1 - 3 pz. | | |
|-------------------------------|-----------------------------------|-------------|
| Altezza fondo contenitore (L) | Lunghezza gamba (L ₁) | Prezzo base |
| 100-200 | | |
| 210-300 | L+50 | |
| 210-300 | | |
| D.I. 360 | | |

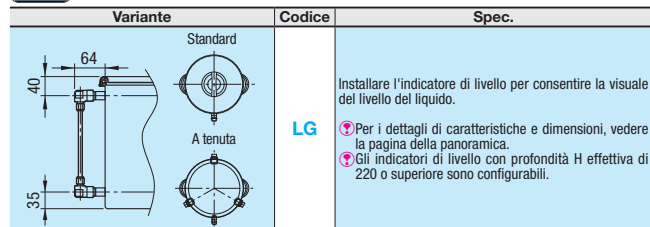
* Moltiplicatore prezzo profondità aggiuntiva: la profondità aggiuntiva (H)100 è lo standard. Quando la profondità aggiuntiva (H) è 100, il moltiplicatore prezzo è 0.

Arrotondamento al numero più vicino: Es. 150 - 190 -> 1, 200 - 240 -> 2, 400 -> 6

Il prezzo del tipo con base è Prezzo corpo + Prezzo base.

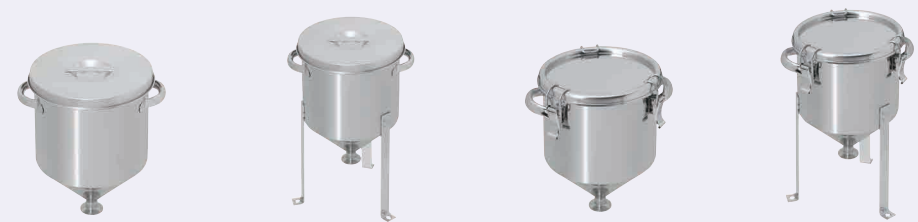
Ordering Example
Cod. comp. - Profondità effettiva - Altezza fondo contenitore
TANK210 - L200
TANA180

Alterations
Cod. comp. - Profondità effettiva - Altezza fondo contenitore - (LG)
TANK210 - LG



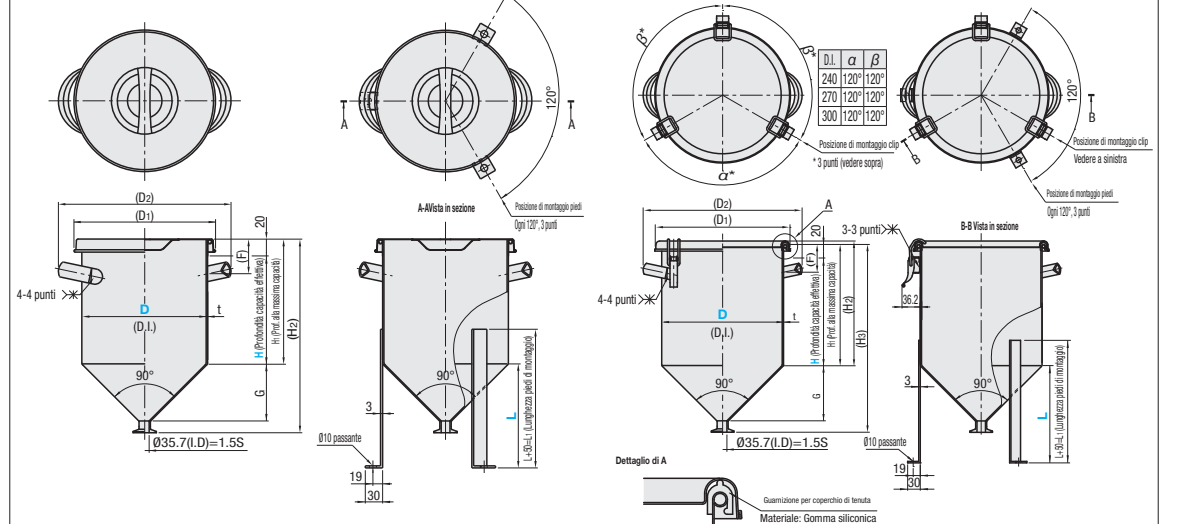
Contenitori apribili - Standard/A tenuta

A tramoggia



| Tipo | Tipo | | Materiale | | | | Finitura superficiale | Pressione d'esercizio normale |
|------------|----------|----------|------------------|-----------------------|-----------|------|-----------------------|---|
| | Standard | A tenuta | Corpo principale | Maniglia di trasporto | Coperchio | Base | | |
| Senza base | TANHF | | | | | | | Superfici interna ed esterna (solo corpo principale) lucidate: N.320 - Eccetto cordone di saldatura sullo scarico liquidi (porzione del giunto) |
| Con base | TANHAF | | | | | | | |

Caratteristiche della gomma siliconica P391



Per scaricare il liquido in condizioni ermetiche, utilizzare TANCVS a P.1361

| Cod. comp. | Tipo | Profondità capacità effettiva fornita (H) | | Altezza fondo contenitore (L) Incrementi di 10mm | t | H ₁ | (H ₂) | A tenuta | | | | Capacità della tramoggia (DxG) | |
|------------------------|--------------------|---|---------------------------|--|-----|----------------|-------------------|-------------------|-------------------|-------------------|-----|--------------------------------|-----|
| | | Specificare in incrementi di 10mm | Solo per il tipo con base | | | | | (H ₃) | (D ₁) | (D ₂) | (F) | | G |
| Senza base Con base | Standard TANHAF | 240 | 100-350 | 180-300 | 0.8 | H+20 | H+G+26 | H ₁ +7 | 267 | 315 | 55 | 103 | 1.8 |
| | | 270 | 100-350 | | | | | H ₁ +6 | 296 | 350 | 70 | 118 | 2.5 |
| | | 300 | 100-400 | | | | H ₁ +6 | 330 | 380 | 70 | 133 | 3.5 | |

Capacità effettiva del corpo (L) = Raggio (D/2) x Raggio (D/2) x 3.14 x Profondità alla capacità effettiva (H) / 1000000 (convertita alla capacità). Capacità effettiva totale = Capacità effettiva corpo + Capacità tramoggia.

Il livello di massima capacità è il valore teorico ottenuto dal calcolo (area della base x profondità H₁). Utilizzarlo entro la profondità H effettiva (fino a -20mm dalla superficie superiore).

I contenitori apribili a tenuta non sono pressurizzabili. Utilizzare a pressione atmosferica.

| D.I. (D) | Prezzo unitario 1 - 3 pz. | | |
|----------|---|----------|--|
| | Prezzo corpo - Profondità alla capacità effettiva (H) | | Prezzo unitario profondità aggiuntiva (H) /50mm* |
| | Standard | A tenuta | |
| 240 | | | |
| 270 | | | |
| 300 | | | |

| Prezzo base 1 - 3 pz. | | |
|-------------------------------|-----------------------------------|-------------|
| Altezza fondo contenitore (L) | Lunghezza gamba (L ₁) | Prezzo base |
| 180-200 | | |
| 210-300 | L+50 | |

| <Esempio di calcolo del prezzo> | Es. 1 | Es. 2 |
|---|--------------|--------------------|
| | TANHF240-190 | TANHAF300-300-L220 |
| Prezzo unitario del corpo contenitore (H=100 - 140) | | |
| Prezzo unitario profondità aggiuntiva (H) | 1 | 4 |
| Moltiplicatore prezzo profondità aggiuntiva* | | |
| Prezzo base | | |
| Prezzo totale | | |

* Moltiplicatore prezzo profondità aggiuntiva: la profondità aggiuntiva (H)100 è lo standard. Quando la profondità aggiuntiva (H) è 100, il moltiplicatore prezzo è 0.

Arrotondamento al numero più vicino: Es. 150 - 190 -> 1, 200 - 240 -> 2, 400 -> 6

Il prezzo del tipo con base è Prezzo corpo + Prezzo base.

Ordering Example
Cod. comp. - Profondità effettiva - Altezza fondo contenitore
- 300 - L200
- 400 - L200