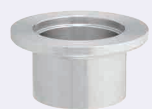
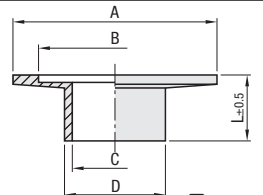

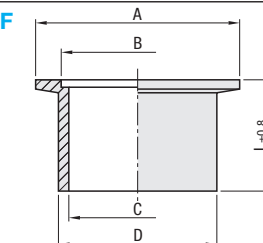

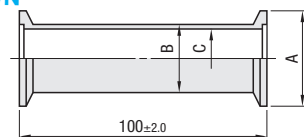

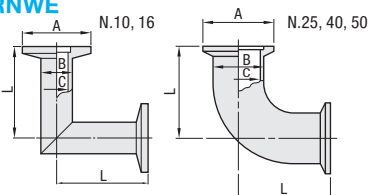

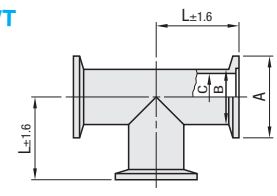

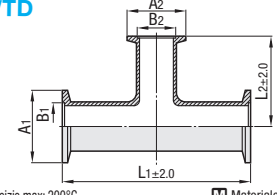

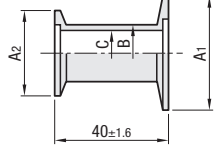


# Raccordi per tubazioni del vuoto

## Con flangia NW (KF)

# Raccordi per tubazioni del vuoto

## Con flangia NM (KF)/Con flangia JIS

<p>■ Con flangia NW</p>  <p>RoHS10</p>	<p><b>FRNWF</b></p>  <p>Temp. d'esercizio max: 200°C M Materiale: EN 1.4301 Equiv.</p>
<p>■ Con flangia NW lunga</p>  <p>RoHS10</p>	<p><b>FRNWLFL</b></p>  <p>Temp. d'esercizio max: 200°C M Materiale: EN 1.4301 Equiv.</p>
<p>■ Nippli</p>  <p>RoHS10</p>	<p><b>FRNWN</b></p>  <p>Temp. d'esercizio max: 200°C M Materiale: EN 1.4301 Equiv.</p>
<p>■ A gomito</p>  <p>RoHS10</p>	<p><b>FRNWE</b></p>  <p>Temp. d'esercizio max: 200°C M Materiale: EN 1.4301 Equiv.</p>
<p>■ Attacchi a T</p>  <p>RoHS10</p>	<p><b>FRNWT</b></p>  <p>Temp. d'esercizio max: 200°C M Materiale: EN 1.4301 Equiv.</p>
<p>■ Riduttori a T</p>  <p>RoHS10</p>	<p><b>FRNWTDR</b></p>  <p>Temp. d'esercizio max: 200°C M Materiale: EN 1.4301 Equiv.</p>
<p>■ Riduttori</p>  <p>RoHS10</p>	<p><b>FRNWNJR</b></p>  <p>Temp. d'esercizio max: 200°C M Materiale: EN 1.4301 Equiv.</p>

Cod. comp.		A	B	C	D	L	Prezzo unitario
Tipo	N.						Q.tà 1 - 10
FRNWF	10	30	12.2	10.0	13.8	20	
	16	30	17.2	17.5	21.7		
	25	40	26.2	23.0	27.2		
	40	55	41.2	37.1	42.7		
	50	75	52.2	54.9	60.5		

☺ Per ordini superiori ai valori indicati, controllare con WOS.

Cod. comp.		A	B	C	D	L	Prezzo unitario
Tipo	N.						Q.tà 1 - 10
FRNWLFL	10	30	12.2	10.0	13.8	50	
	16	30	17.2	17.5	21.7		
	25	40	26.2	23.0	27.2		
	40	55	41.2	37.1	42.7		
	50	75	52.2	54.9	60.5		

☺ Per ordini superiori ai valori indicati, controllare con WOS.

Cod. comp.		A	B	C	Prezzo unitario
Tipo	N.				Q.tà 1 - 10
FRNWN	10	30	13.8	10.0	
	16	30	21.7	17.5	
	25	40	27.2	23.0	
	40	55	42.7	37.1	
	50	75	60.5	54.9	

☺ Per ordini superiori ai valori indicati, controllare con WOS.

Cod. comp.		A	B	C	L±2.0	Prezzo unitario
Tipo	N.					Q.tà 1 - 10
FRNWE	10	30	13.8	10	40	
	16	30	21.7	16	40	
	25	40	27.2	23	50	
	40	55	42.7	37.1	65	
	50	75	60.5	54.9	80	

☺ Per ordini superiori ai valori indicati, controllare con WOS.

Cod. comp.		A	B	C	L	Prezzo unitario
Tipo	N.					Q.tà 1 - 10
FRNWT	10	30	13.8	10	40	
	16	30	21.7	16	40	
	25	40	27.2	23	50	
	40	55	42.7	37.1	65	
	50	75	60.5	54.9	80	


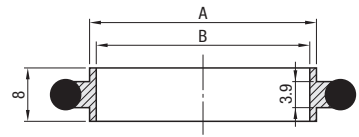

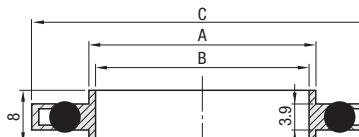

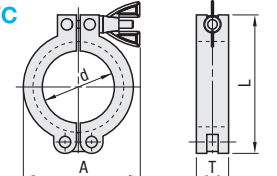

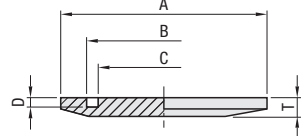

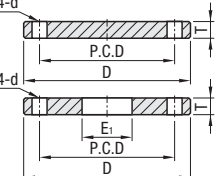
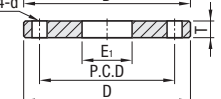

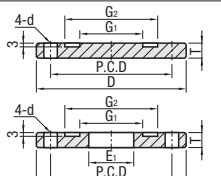
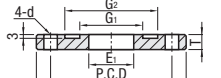
☺ Per ordini superiori ai valori indicati, controllare con WOS.

Cod. comp.		A1	B1	L1	A2	B2	L2	Prezzo unitario
Tipo	N.							Q.tà 1 - 4
FRNWTDR	25-16	40	27.2	97.2	30	21.7	48.6	
	40-25	55	42.7	135.2	40	27.2	67.6	

☺ Per ordini superiori ai valori indicati, controllare con WOS.

Cod. comp.		A1	A2	B	C	Prezzo unitario
Tipo	N.					Q.tà 1 - 10
FRNWNJR	25-10	40	30	13.8	10.0	
	25-16	40	30	21.7	17.5	
	40-16	55	30	21.7	17.5	
	40-25	55	40	27.2	23.0	
	50-25	75	40	27.2	23.0	

☺ Per ordini superiori ai valori indicati, controllare con WOS.

<p>■ Anelli centrali</p>  <p>RoHS10</p>	<p><b>FRNWCR</b></p>  <p>Temp. d'esercizio max: 150°C M Materiale: Anello: EN 1.4301 Equiv. O-ring: Gomma fluorata</p>
<p>■ Anelli centrali - Con anello esterno</p>  <p>RoHS10</p>	<p><b>FRNWR</b></p>  <p>Temp. d'esercizio max: 150°C M Materiale: Anello: EN 1.4301 Equiv. O-ring: Gomma fluorata</p>
<p>■ Morsetti</p>  <p>RoHS10</p>	<p><b>FRNWC</b></p>  <p>Temp. d'esercizio max: 200°C M Materiale: Corpo principale: Alluminio Filettatura: EN 1.4301 Equiv.</p>
<p>■ Con flangia NW cieca</p>  <p>RoHS10</p>	<p><b>FRNWBFL</b></p>  <p>Temp. d'esercizio max: 200°C M Materiale: EN 1.4301 Equiv.</p>
<p>■ Con flangia JIS - Tipo VF</p>  <p>RoHS10</p>	<p><b>FRVFB</b></p>  <p>Barretta grezza</p> <p><b>FRVFA</b></p>  <p>Con lavoraz. fori</p> <p>Temp. d'esercizio max: 200°C M Materiale: EN 1.4301 Equiv.</p>
<p>■ Con flangia JIS - Tipo VG</p>  <p>RoHS10</p>	<p><b>FRVGB</b></p>  <p>Barretta grezza</p> <p><b>FRVGA</b></p>  <p>Con lavoraz. fori</p> <p>Temp. d'esercizio max: 200°C M Materiale: EN 1.4301 Equiv.</p>

Cod. comp.		A	B	Prezzo unitario
Tipo	N.			Q.tà 1 - 10
FRNWCR	16	17	16	
	25	26	24	
	40	41	39	
	50	52	50	

☺ FRNWCR16 non utilizzabile insieme alle tubazioni del vuoto N.10.  
☺ Per ordini superiori ai valori indicati, controllare con WOS.

Cod. comp.		A	B	C	Prezzo unitario
Tipo	N.				Q.tà 1 - 10
FRNWR	16	17	16	32.4	
	25	26	24	42	
	40	41	39	56.4	
	50	52	50	70.2	

☺ FRNWR utilizzabile comunemente per i N.10 e 16.  
☺ Per ordini superiori ai valori indicati, controllare con WOS.  
■ Caratteristiche Gli anelli centrali impediscono la caduta degli O-ring e la deformazione.

Cod. comp.		d	A	L	T	Prezzo unitario
Tipo	N.					Q.tà 1 - 10
FRNWC	16	22	56.5	61	17	
	25	32	60	72	17.5	
	40	47	68	90	19	
	50	63	91	123	26	

☺ Utilizzati comunemente per i N.10 e 16.  
☺ Per ordini superiori ai valori indicati, controllare con WOS.

Cod. comp.		A	B	C	D	T	Prezzo unitario
Tipo	N.						Q.tà 1 - 10
FRNWBFL	10	30	12.2	6.0	2.5	5	
	16	30	17.2	11.0			
	25	40	26.2	20.0			
	40	55	41.2	35.0			
	50	75	52.2	46.0			

☺ Per ordini superiori ai valori indicati, controllare con WOS.

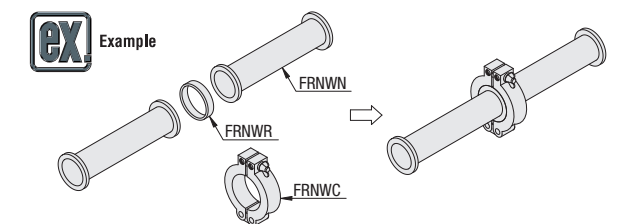
Cod. comp.		D	P.C.D	T	d	Con lavoraz. fori	Prezzo unitario
Tipo	N.					E1	Q.tà 1 ~ 4
FRVFB	10A	70	50	8	10	17.8	
	20A	80	60	8	10	27.7	
	25A	90	70	8	10	34.4	
	40A	105	85	10	10	49.1	
	50A	120	100	10	10	61.1	

☺ Per ordini superiori ai valori indicati, controllare con WOS.

Cod. comp.		D	P.C.D	T	d	G1	G2	Con lavoraz. fori	Misura O-ring applicabile	Prezzo unitario
Tipo	N.							E1		Q.tà 1 ~ 4
FRVGB	10A	70	50	8	10	24	34	17.8	V24	
	20A	80	60	8	10	34	44	27.7	V34	
	25A	90	70	8	10	40	50	34.4	V40	
	40A	105	85	10	10	55	65	49.1	V55	
	50A	120	100	10	10	70	80	61.1	V70	

☺ Per ordini superiori ai valori indicati, controllare con WOS.

Ordering Example  
Cod. comp. FRNWC25



### Caratteristiche

Questi tubi del vuoto sono destinati allo scarico di sistemi ad elevata depressione o a raccordi del vuoto grezzi di sistemi a depressione ultra elevata. I componenti per tubazioni con flangia NW (KF) consentono il distacco frequente senza utensili, conforme a ISO o KF.

### Specifiche

Dimensioni e profili conformi a ISO2861/1-1974 - JISB8365: 1988.

Ordering Example  
Cod. comp. FRNWF16