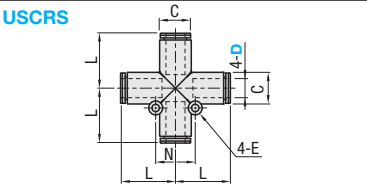
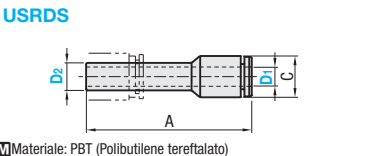


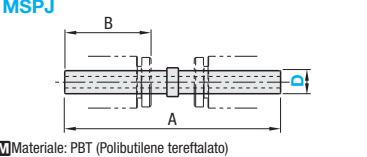
# Attacchi a innesto rapido

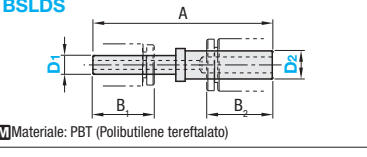
# Raccordi pneumatici compatti

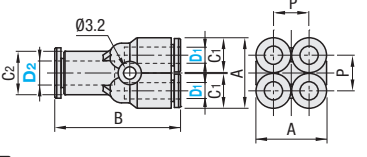
Tubi, attacchi a innesto rapido, regolatori di velocità

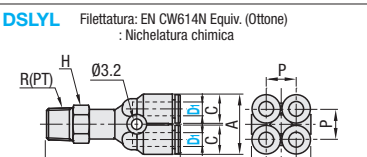
**Giunti a croce** **USCRS** 

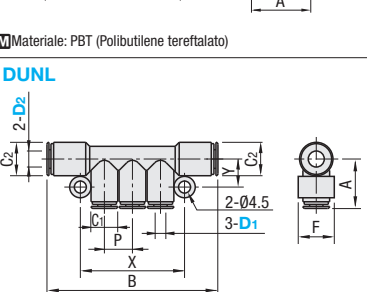
**Riduttori** **USRDS** 

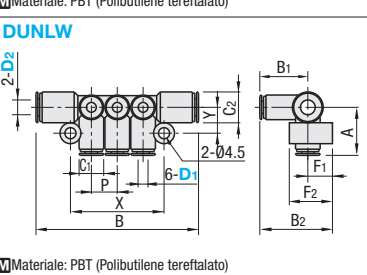
**Nippli** **MSPJ** 

**Attacchi a spina con DIAM. disugale** **BSLDS** 

**Profilo doppio a Y** **DSNYL** 

**R (PT) Profilo doppio a Y** **DSLYL** 

**3x1** **DUNL** 

**3x2** **DUNLW** 

**Materiali:** PBT (Polibutilene tereftalato)

**RoHS10**

Cod. comp. Tipo	D	L	C	E	N	Massa (g)	Prezzo unitario 1-9 pz.	Sconto volumi elevati 10-50
USCRS	8	23.6	13.6	3.2	17	14.5		
	10	25	16.3	4.2	20	20.5		
	12	32.2	19.7	4.2	24	38		

Per ordini superiori ai valori indicati, controllare con WOS.

Cod. comp. Tipo	D <sub>1</sub>	D <sub>2</sub>	A	C	Area effettiva sezione (mm <sup>2</sup> )	Massa (g)	Prezzo unitario 1-9 pz.	Sconto volumi elevati 10-50
USRDS	4	6	36.1	9	3.2	2		
		8	36.9	9				
	6	8	39.5	11.2	11.0	3		
		10	40.3	11.2				
		12	45.6	13.6				

Per ordini superiori ai valori indicati, controllare con WOS.

Cod. comp. Tipo	D	A	B	Area effettiva sezione (mm <sup>2</sup> )	Massa (g)	Prezzo unitario 1-9 pz.	Sconto volumi elevati 10-50	
MSPJ	4	37.5	16	3.2	2			
		6	39.5					17
	6	8	43.2	18.5	19.6	4		
		10	47	21				
		12	52.8	22.5				

Per ordini superiori ai valori indicati, controllare con WOS.

Cod. comp. Tipo	D <sub>1</sub>	D <sub>2</sub>	A	B <sub>1</sub>	B <sub>2</sub>	Area effettiva sezione (mm <sup>2</sup> )	Massa (g)	Prezzo unitario 1-9 pz.	Sconto volumi elevati 10-50
BSLDS	4	6	38.3	16	17	3.2	3		
			6	41.2	17				
	6	10	45	18.5	21	18.8	5		
			10	49.8	21				

Per ordini superiori ai valori indicati, controllare con WOS.

Cod. comp. Tipo	D <sub>1</sub>	D <sub>2</sub>	A	B	C <sub>1</sub>	C <sub>2</sub>	P	Prezzo unitario 1-9 pz.	Sconto volumi elevati 10-30
DSNYL	4	6	18.2	32.5	9	11.2	9.2		
			8	22.6	36.6	11.2	13.6	11.4	

Per ordini superiori ai valori indicati, controllare con WOS.

Cod. comp. Tipo	D <sub>1</sub>	Diam. nominale	A	B	C	Sedi chiave H	P	Misura fil. R (PT)	Prezzo unitario 1-9 pz.	Sconto volumi elevati 10-30	
DSLYL	4	1	18.2	41.5	9	11	9.2	R1/8			
			2	18.2	44.5	9	14	9.2	R1/4		
			6	22.6	45	11.2	13	11.4	R1/8		

Per ordini superiori ai valori indicati, controllare con WOS.

Cod. comp. Tipo	D <sub>1</sub>	D <sub>2</sub>	A	B	C <sub>1</sub>	C <sub>2</sub>	P	F	X	Y	Prezzo unitario 1-9 pz.	Sconto volumi elevati 10-30
DUNL	4	6	18.5	64	10	12.5	10.5	13.5	39	10.5		
			8	19.5	66	10	14.5	10.5	15.5	39	11.5	
	6	10	21	73	12.5	14.5	13	15.5	46.5	11.5		
			22	78.5	12.5	17.5	13	18.5	46.5	13		

Per ordini superiori ai valori indicati, controllare con WOS.

Cod. comp. Tipo	D <sub>1</sub>	D <sub>2</sub>	A	B	B <sub>1</sub>	B <sub>2</sub>	C <sub>1</sub>	C <sub>2</sub>	P	F <sub>1</sub>	F <sub>2</sub>	X	Y	Prezzo unitario 1-9 pz.	Sconto volumi elevati 10-30
DUNLW	4	8	19.5	66	19.5	29.5	10	14.5	10.5	10	17.5	38	10.5		
			22	78.5	22	32	12.5	17.5	13	10	19.5	45	12		
	6	24.5	87	24.5	36	14.5	20	15	11.5	22	51	13			

Per ordini superiori ai valori indicati, controllare con WOS.

**Ordering Example** Cod. comp. USCRS8

**Specifiche**

**Fluidi applicabili:** Aria

**Gamma temp. d'esercizio:** 0-60°C

**Pressione d'esercizio max:** 0.9MPa

**Livello vuoto di esercizio:** -100kPa

\* Senza congelamento

**Ordering Example** Cod. comp. DSNYL4 - D2

**Specifiche**


**Fluidi applicabili:** Aria

**Gamma temp. d'esercizio:** -15-60°C

**Pressione d'esercizio max:** 1MPa

**Livello vuoto di esercizio:** -100kPa


\* Senza congelamento

**Tubi** **MPUT** 

**Materiali:** Poliuretano


Cod. comp. Tipo	D.E. (mm)	Lungh. (m)	Colore tubo	D.I. (mm)	Raggio di curvatura min (mm)	Precisione D.E. (mm)	Pressione d'esercizio max (MPa)	Massa (kg/m)	Prezzo unitario 1-4 pz.	Sconto volumi elevati 5-10
MPUT	1.8	5	B (Nero)	1.2	4	±0.1	0.8	0.0017		
		10	C (Trasparente)							
		10	W (Bianco)							

**Ordering Example** Cod. comp. MPUT1.8 - Lungh. 10 - Colore B

**Connettori maschio** **JCNL** 


**Materiali:** Polipropilene

Cod. comp. Tipo	D	Nominale	A	Sedi chiave H	Misura fil. MxPasso	Area effettiva sezione (mm <sup>2</sup> )	Massa (g)	Prezzo unitario 1-4 pz.	Sconto volumi elevati 5-10
JCNL	1.8	M3	10.7	5.5	M3x0.5	0.92	3.9		
		M5	10.4	7	M5x0.8	0.92	4.6		
		1	14.4	10	R1/8	0.97	5.9		

**Gomiti maschio** **JELL** 


**Materiali:** Polipropilene

Cod. comp. Tipo	D	Nominale	A	B	C	Sedi chiave H	Misura fil. MxPasso	Area effettiva sezione (mm <sup>2</sup> )	Massa (g)	Prezzo unitario 1-4 pz.	Sconto volumi elevati 5-10
JELL	1.8	M3	8.5	11	6	5.5	M3x0.5	0.83	4.0		
		M5	8.5	11.5	6	7	M5x0.8	0.83	4.8		
		1	8.5	15	6	10	R1/8	0.7	8.6		

**Giunti passaparete** **JBUL** 


**Materiali:** Polipropilene

Cod. comp. Tipo	D	A	Sedi chiave H	Misura fil. MxPasso	C(max)	Area effettiva sezione (mm <sup>2</sup> )	Massa (g)	Prezzo unitario 1-4 pz.	Sconto volumi elevati 5-10
JBUL	1.8	17	10	M8x1	4	0.85	5.3		

**Giunti a T** **JTEL** 


**Materiali:** Polipropilene

Cod. comp. Tipo	D	A	C	E	Area effettiva sezione (mm <sup>2</sup> )	Massa (g)	Prezzo unitario 1-4 pz.	Sconto volumi elevati 5-10
JTEL	1.8	8.7	7.3	3.2	0.9	3.9		

**Riduttori** **JRDS** 

**Materiali:** Polipropilene

Cod. comp. Tipo	D <sub>1</sub>	D <sub>2</sub>	A	C	L	Area effettiva sezione (mm <sup>2</sup> )	Massa (g)	Prezzo unitario 1-4 pz.	Sconto volumi elevati 5-10
JRDS	1.8	4	25.6	6	9.6	0.97	0.5		

**Regolatori di portata** **JNLR** 

**Materiali:** PBT (Polibutilene tereftalato)

Cod. comp. Tipo	D	Nominale	A	B	C <sub>1</sub>	C <sub>2</sub>	E	Sedi chiave H	Misura fil. MxPasso	Massa (g)	Prezzo unitario 1-4 pz.	Sconto volumi elevati 5-10
JNLR	1.8	M3	15.3	11.4	25.1	27.6	7.5	7	M3x0.5	6.1		
		M5	15.5	12.4	27.2	30.2	7.5	8	M5x0.8	9.4		

**Specifiche**

**Regolatori di portata**

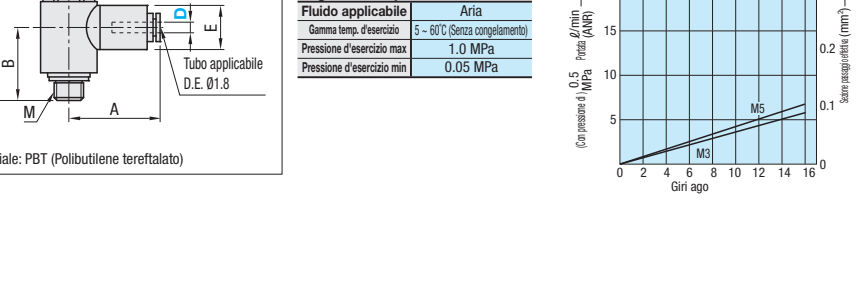
**Fluidi applicabili:** Aria

**Gamma temp. d'esercizio:** 5-60°C (Senza congelamento)

**Pressione d'esercizio max:** 1.0 MPa

**Pressione d'esercizio min:** 0.05 MPa

**Caratteristiche portata (JNL)**



**Ordering Example** Cod. comp. JCNL1.8 - M5