
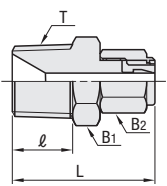


Attacchi per tubi

Dado e manicotto integrati

■ Dritti

MCPTK


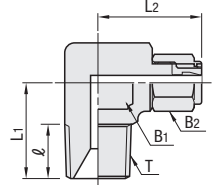



RoHS10 Materiale: EN 1.4401 Equiv.

Cod. comp. Tipo	D.E. tubo applicabile (mm)	T Selezione R (PT)	T R(PT)	D.I. tubo applicabile (mm)	L		Bz (Sedi chiave)		Prezzo unitario Sconto volumi elevati	
					1	2	H1	H2	1-4 pz.	5-20
MCPTK	3.2	1	1/8	1.6	24	9	10	10		
		2	1/8		24	9	10	10		
		1	1/8		26	11	14			
	4	1	1/8	2	26	11	14	10		
		2	1/4		26	9	12			
		3	3/8		30	12	17			
	6	1	1/8	4	28.5	11	14	12		
		2	1/4		30	12	17			
		3	3/8		28	9	14			
	8	1	1/8	6	30	11	14	14		
		2	1/4		31	12	17			
		3	3/8		32	11	17			
10	1	1/8	8	33	12	17	17			
	2	1/4		36	15	22				
	3	3/8		34	11	17				
12	1	1/8	10	35	12	17	19			
	2	1/4		38	15	22				
	3	3/8		35	12	17				

■ Gomiti

MCLPTK


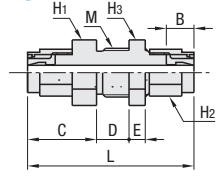



RoHS10 Materiale: EN 1.4401 Equiv.

Cod. comp. Tipo	D.E. tubo applicabile (mm)	T Selezione R (PT)	T R(PT)	D.I. tubo applicabile (mm)	L1	L2	ℓ	Bz (Sedi chiave)		Prezzo unitario Sconto volumi elevati	
					1	2		H1	H2	1-4 pz.	5-20
MCLPTK	3.2	1	1/8	1.6	18	20	9	12	10		
		2	1/8		18	20	9	12	10		
		1	1/8		21	21	11	14			
	4	1	1/8	2	18	21.5	9	12			
		2	1/4		21	22.5	11	14	12		
		3	3/8		23	23.5	12	17			
	6	1	1/8	4	19	24	9	14	14		
		2	1/4		21	24	11	14	14		
		3	3/8		23	25	12	17			
	8	1	1/8	6	22	26.5	11	17	17		
		2	1/4		23	26.5	12	17	17		
		3	3/8		29	28.5	15	22			
10	1	1/8	8	23	27.5	11	17	17			
	2	1/4		27	30	12	22	19			
	3	3/8		30	30	15	22				
12	1	1/8	10	27	30	12	22	19			
	2	1/4		30	30	15	22				
	3	3/8		27	30	12	22	19			

■ Montaggio a pannello

MCBU


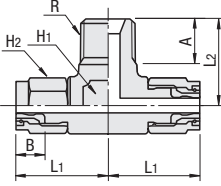



RoHS10 Materiale: EN 1.4401 Equiv.

Cod. comp. Tipo	N.	D.E. tubo applicabile (mm)	D.I. tubo applicabile (mm)	L	B	Sedi chiave			C	D	E	M	Prezzo unitario Sconto volumi elevati	
						H1	H2	H3					1-4 pz.	5-20
MCBU	4	4	2.5	41	6	14	10	14	17	8	4	M12x1.0		
	6	6	4	44	7	17	12	17	18.5	8	4	M14x1.0		
	8	8	6	47	7.5	19	14	19	20	8	4	M16x1.0		
	10	10	8	50	8	22	17	22	21.5	8	4	M18x1.0		
	12	12	10	54	9.5	24	19	24	23	8	5	M20x1.0		

■ Attacchi a T

MCTPT


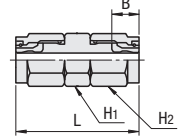



RoHS10 Materiale: EN 1.4401 Equiv.

Cod. comp. Tipo	N.	Misura fil. R (PT)	D.E. tubo applicabile (mm)	D.I. tubo applicabile (mm)	L1	L2	A	Sedi chiave		Prezzo unitario Sconto volumi elevati		
					1	2		H1	H2	1-9 pz.	10-20	
MCTPT	4-1	1/8	4	2.5	20	18	9	6	12	10		
		1/4			21	21	11	6	14	10		
		1/8			21.5	18	9	7	12	12		
	6-1	1/8	6	4	5	22.5	21	11	7	14	12	
		1/4				23.5	19	9	7.5	14	14	
		3/8				23.5	19	9	7.5	14	14	
	8-1	1/8	8	6	6	23.5	21	11	7.5	14	14	
		1/4				23.5	21	11	7.5	14	14	
		3/8				25	23	12	7.5	17	14	
	8-36	3/8	10	8	6	25	23	12	7.5	17	14	
		1/4				28.5	25	11	8	22	17	
		3/8				28.5	26	12	8	22	17	
	10-2	1/4	12	10	8	28.5	26	12	8	22	17	
		3/8				28.5	26	12	8	22	17	
		1/4				30	26	11	9.5	22	19	
	12-2	1/4	12	10	10	30	26	11	9.5	22	19	
		3/8				30	27	12	9.5	22	19	

■ Giunti

MCUN


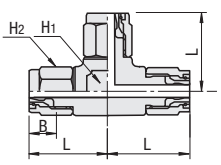



RoHS10 Materiale: EN 1.4401 Equiv.

Cod. comp. Tipo	N.	D.E. tubo applicabile (mm)	D.I. tubo applicabile (mm)	L	B	Sedi chiave		Prezzo unitario Sconto volumi elevati	
						H1	H2	1-9 pz.	10-20
MCUN	4	4	2.5	28	6	10	10		
	6	6	4	32	7	12	12		
	8	8	6	36	7.5	14	14		
	10-6	10	6.5	40	8	17	17		
	10	10	8	40	8	17	17		
	12-8	12	8	44	9.5	17	19		
	12-9	12	9	44	9.5	17	19		
	12	12	10	44	9.5	17	19		

■ Giunti a T

MCUT


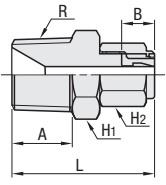
RoHS10 Materiale: EN 1.4401 Equiv.

Cod. comp. Tipo	N.	D.E. tubo applicabile (mm)	D.I. tubo applicabile (mm)	L	B	Sedi chiave		Prezzo unitario Sconto volumi elevati	
						H1	H2	1-9 pz.	10-20
MCUT	4	4	2.5	20	6	12	10		
	6	6	4	21.5	7	12	12		
	8-5	8	5	23.5	7.5	14	14		
	8	8	6	23.5	7.5	14	14		
	10	10	8	28.5	8	22	17		
	12-8	12	8	30	9.5	22	19		
	12-9	12	9	30	9.5	22	19		
	12	12	10	30	9.5	22	19		

Ordering Example Cod. comp. - T MCPTK4 - 1

■ Semigiunti

MCTPTY


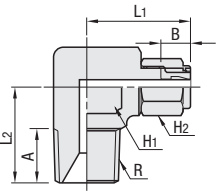
RoHS10 Materiale: EN 1.4401 Equiv.

Cod. comp. Tipo	N.	Misura fil. R (PT)	D.E. tubo applicabile (mm)	D.I. tubo applicabile (mm)	L	A	B	Sedi chiave		Prezzo unitario Sconto volumi elevati		
					1	2	H1	H2	1-9 pz.	10-30		
MCTPTY	4-1	1/8	4	2.5	24	9	6	10	10			
		1/4			26	11	6	14	10			
		1/8			28	9	7.5	14	14			
	8-1	1/8	8	5	30	11	7.5	14	14			
		1/4				31	12	7.5	17	14		
		3/8				31	12	7.5	17	14		
	10-2	1/4	10	6.5	32	11	8	17	17			
		3/8				33	12	8	17	17		
		1/2				36	15	8	22	17		
	12-2	1/4	12	8	34	11	9.5	17	19			
		3/8				35	12	9.5	17	19		
		1/2				38	15	9.5	22	19		

La differenza tra MCPTK e MCTPTY è il D.I. del tubo. Selezionare le parti in base al tubo da utilizzare.

■ Semigomiti

MCUNE


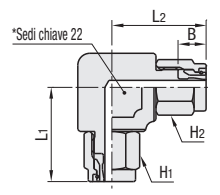
RoHS10 Materiale: EN 1.4401 Equiv.

Cod. comp. Tipo	N.	Misura fil. R (PT)	D.E. tubo applicabile (mm)	D.I. tubo applicabile (mm)	L1	L2	A	B	Sedi chiave		Prezzo unitario Sconto volumi elevati		
					1	2	H1	H2	1-9 pz.	10-30			
MCUNE	4-1	1/8	4	2.5	20	18	9	6	12	10			
		1/4			21	21	11	6	14	10			
		1/8			24	19	9	7.5	14	14			
	8-1	1/8	8	5	24	19	11	7.5	14	14			
		1/4				25	23	12	7.5	17	14		
		3/8				26.5	22	11	8	17	17		
	10-2	1/4	10	6.5	26.5	23	12	8	17	17			
		3/8				28.5	29	15	8	22	17		
		1/2				27.5	23	11	9.5	17	19		
	12-2	1/4	12	8	27.5	30	17	12	9.5	22	19		
		3/8				30	30	15	9.5	22	19		
		1/2				30	30	15	9.5	22	19		

La differenza tra MCLPTK e MCUNE è il D.I. del tubo. Selezionare le parti in base al tubo da utilizzare.

■ Giunti a gomito

MCUE


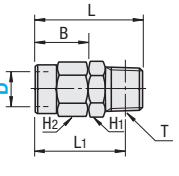



RoHS10 Materiale: EN 1.4401 Equiv.

Cod. comp. Tipo	N.	Tubo applicabile D.E. (mm)	Tubo applicabile D.I. (mm)	L1	L2	B	Sedi chiave		Prezzo unitario Sconto volumi elevati	
				1	2	H1	H2	1-4 pz.	5-10	
MCUE	6	6	4	23.5	23.5	7	12	12		
	8	8	6	27	27	7.5	14	14		
	10	10	8	28.5	28.5	8	17	17		
	12	12	10	30	30	9.5	19	19		

■ Nippli

TJBNC

RoHS10 Materiale: Ottone

Cod. comp. Tipo	D (D.E. flessibile)	Nominale	D.I. tubo (mm)	L	L1	B	H1	H2	T R(PT)	Mas-	Prezzo unitario Sconto volumi elevati	
										sa (g)	1-9 pz.	10-20
TJBNC	6	1	4	26	22	12.5						