

Raccordi del vuoto

Ventose

Raccordi del vuoto

Tipo	Materiale		Trattamento superficie	
	Corpo principale	Dado	Corpo principale	Dado
SRK	EN AW-2011 Equiv.	JIS SWP-A	Anodizzato	Nichelatura
SRKN	EN AW-2011 Equiv.	JIS SWP-A	Anodizzato	Nichelatura
SRKNS	EN AW-2011 Equiv.	JIS SWP-A	Trasparente	Nichelatura

Dimensioni tra () per SRKNS50.

Cod. comp.	Tipo	N.	Corsa S	L	L1	Molla		Tampone applicabile	Prezzo unitario 1 ~ 49 pz.	Sconto volumi elevati 50~100
						Costante molla	Carico max			
SRK	10	5	40	19	0.030kgf	0.55kgf	SRP6~12 SRPF12			
	1010	10	45	24	0.025kgf					
	1015	15	50	29	0.020kgf					
	20	5	48	20	0.037kgf					
	2010	10	53	25	0.032kgf					
	2015	15	58	30	0.027kgf					

Cod. comp.	Tipo	N.	Corsa S	L	L1	Molla		Tampone applicabile	Prezzo unitario 1 ~ 49 pz.	Sconto volumi elevati 50~100
						Costante molla	Carico max			
SRKN	10	5	35	22	0.030kgf	0.55kgf	SRP6~12 SRPF12			
	1010	10	45	27	0.025kgf					
	1015	15	55	32	0.020kgf					
	20	5	39	22	0.037kgf					
	2010	10	49	27	0.032kgf					
	2015	15	59	32	0.027kgf					

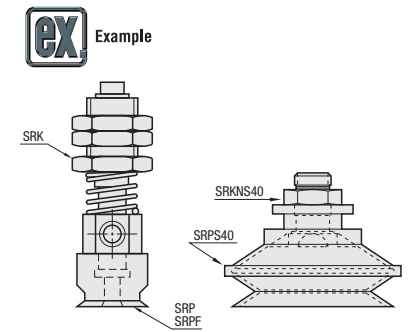
Cod. comp.	Tipo	N.	Tampone applicabile	Prezzo unitario	Sconto volumi elevati
				1 ~ 49 pz.	50~100
SRKNS	40		SRPS40		
	50		SRPS50		

Ventose

Tipo	Materiale	Colore	Durezza
SRP SRPF	Gomma silicónica	Blu celeste	Shore A40
SRPS	Gomma silicónica	Traslucido	Shore A50

Dimensioni tra () per SRPS50.

Cod. comp.	Tipo	N.	Raccordo del vuoto applicabile	Montaggio	Prezzo unitario	Sconto volumi elevati
					1 ~ 49 pz.	50~100
SRP	6		SRK10	A incasso		
	9		SRK10□□			
	12		SRKN10			
	15		SRKN10□□			
	20		SRK20			
	40		SRK20□□			
SRPF	12		SRK10	A incasso		
			SRK10□□			
			SRKN10			
			SRKN10□□			
SRPS	20		SRK20	A incasso		
			SRK20□□			
			SRKN20			
			SRKN20□□			
SRPS	40		SRKNS40	A incasso		
	50		SRKNS50			



Non utilizzabili in combinazione con i raccordi del vuoto a P1445, P1447, P1449, P1451.

Ordering Example
Cod. comp. SRK10

Ordering Example
Cod. comp. SRP30