

Supporti

Attacco laterale, con flangia

Caratteristiche: previsti per tipi con differente durezza.



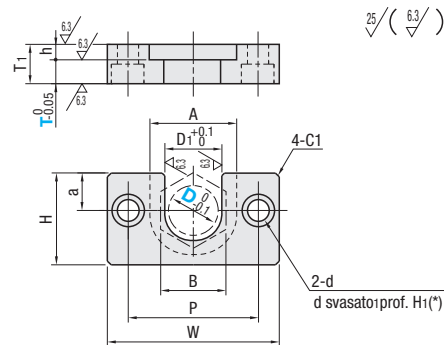
T fissa

Tipo	Materiale	Trattamento superficie	Durezza
HLRA	EN 1.1191 Equiv.	Tufftride®	500HV~
HLRASW	EN 1.4301 Equiv.	Nitrurazione	1000HV~
HLRASS		-	-
HLRAC		Cromatura dura	700HV~

T configurabile

Tipo	Materiale	Trattamento superficie	Durezza
HLRAF	EN 1.1191 Equiv.	Tufftride®	500HV~

- Tufftride® è un marchio registrato di DURFERRIT GmbH.
- Il trattamento Tufftride® può causare un colore non omogeneo, che non influisce sul funzionamento meccanico.
- Per i dettagli del trattamento Tufftride®, vedere P.1907.
- * I fori per HLRAF sono dritti e non svasati.



T fissa

Cod. comp. Tipo	D	T	B	D1	A	T1	h	W	H	a	P	d	d1	H1	Prezzo unitario			
															HLRA	HLRASW	HLRASS	HLRAC
HLRA HLRASW HLRASS HLRAC	4	6	4.5	9	8	4	30	10	4	20	4.5	8	4.4					
	6	8	6.5	12	8	4	34	13	5	24	5.5	9.5	5.4					
	7	10	8	14	8	4	36	15	6	26	6.6	11	6.5					
	8	12	9	17	10	5	42	18	7	30	9	14	8.6					
	10	14	11	19	11	5	44	20	8	32	11	17	10.5					
	13	17	14	23	13	5	52	24	10	38	11	17	10.5					
	16	21	18	28	13	5	56	30	12	42	11	17	10.5					
	18	23	20	31	17	6	66	34	14	48	11	17	10.5					
	21	26	23	34	17	6	70	36	15	52	11	17	10.5					
	25	30	27	38	21	6	84	43	19	62	11	17	10.5					
27	20	32	29	40	7													

T configurabile

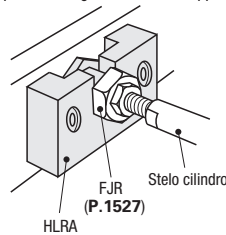
Cod. comp. Tipo	D	T Incrementi di 1mm	B	D1	A	T1	h	W	H	a	P	d	d1	H1	M	Prezzo unitario		
																HLRA	HLRACB	
HLRAF	6	3~6	8	6.5	12	T+h	4	34	13	5	24	4.5	8	4.4				
	7	3~8	10	8	14			36	15	6	26							
	8	3~10	12	9	17			42	18	7	30							
	10	3~12	14	11	19			44	20	8	32							
	13	4~12	17	14	23		5	52	24	10	38	6.6	11	6.5				
	16	5~15	21	18	28			56	30	12	42							
	21	6~15	26	23	34			70	36	15	52							
	25	8~20	30	27	38		6	84	43	19	62	11	17	10.5				
	27	12~20	32	29	40													

Ordering Example
Cod. comp. - T
HLRA8
HLRAF6 - 3

Example
HLRA8 - HC30

Alterations
Cod. comp. - (HC)
HLRA8 - HC30

Esempio d'uso di giunti flottanti e supporti



Variante Codice	Altezza HC
Disponibile solo per HLRA.	
La gamma di HC è illustrata di seguito.	
D	HC Incrementi di 1mm
4	12-20
6	16-25
7	18-30
8	22-30
10	24-35
13	28-40
16	36-45
18	40-50
21	42-50
25	48-60
Non applicabile a D27.	

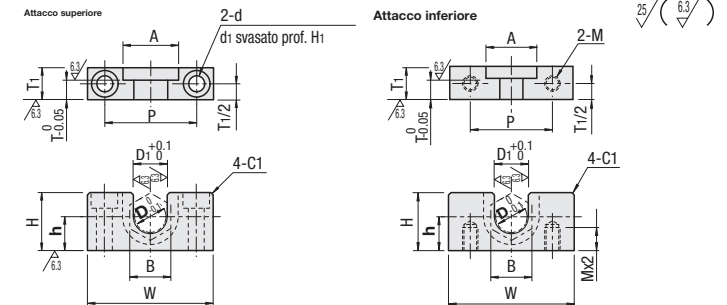
Supporti

Attacco superiore/inferiore, con flangia

Caratteristiche: sono configurabili anche la direzione di attacco in alto/in basso e l'altezza.



Metodo di montaggio	Altezza h fissa	Altezza h configurabile	Materiale	Trattamento superficie	Durezza
Attacco superiore	HLRC	HLRCH	EN 1.1191 Equiv.	Tufftride®	500HV~
Attacco inferiore	HLRCB	HLRCBH			



- Il trattamento Tufftride® può causare un colore non omogeneo, che non influisce sul funzionamento meccanico.
- Tufftride® è un marchio registrato di DURFERRIT GmbH.
- Per i dettagli del trattamento Tufftride®, vedere P.1907.

h fissa

Cod. comp. Tipo	D	h	H	B	D1	A	T	T1	W	P	d	d1	H1	M	Prezzo unitario			
															HLRC	HLRCB		
Attacco superiore HLRC	4	6	h+4	6	4.5	9	4	8	30	20	3.5	6.5	3.5	3				
	6	8	h+5	8	6.5	12		10	34	24	4.5	8	4.5	4				
	7	9	h+6	10	8	14		10	36	26	5.5	9.5	5.5	5				
	8	11	h+7	12	9	17		12	42	30								
	10	12	h+8	14	11	19		12	44	32								
Attacco inferiore HLRCB	13	14	h+10	17	14	23	8	13	52	38	6.6	11	6.5	6				
	16	18	h+12	21	18	28		13	56	42								
	18	20	h+14	23	20	31		12	17	66	48	9	14	9	8			
	21	21	h+15	26	23	34			17	70	52							
	25	24	h+19	30	27	38			15	21	84					62	11	17
	27			32	29	40		20	27									

h configurabile

Cod. comp. Tipo	D	h Incrementi di 1mm	H	B	D1	A	T	T1	W	P	d	d1	H1	M	Prezzo unitario			
															HLRCH	HLRCBH		
Attacco superiore HLRCH	4	7~16	h+4	6	4.5	9	4	8	30	20	3.5	6.5	3.5	3				
	6	9~20	h+5	8	6.5	12		10	34	24	4.5	8	4.5	4				
	7	10~24	h+6	10	8	14		10	36	26								
	8	12~23	h+7	12	9	17		12	42	30								
	10	13~27	h+8	14	11	19		6	12	44	32	5.5	9.5	5.5	5			
	13	15~30	h+10	17	14	23			13	52	38							
	16	19~33	h+12	21	18	28			13	56	42							
	Attacco inferiore HLRCBH	18	21~36	h+14	23	20		31	8	17	66	48	6.6	11	6.5	6		
		21	22~35	h+15	26	23		34		17	70	52						
		25	23~41	h+19	30	27		38		15	21	84	62	11	17	11	10	
27				32	29	40	20	27										

Ordering Example
Cod. comp. - h
HLRC13
HLRCB27 - 30