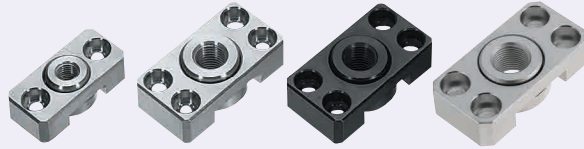


Giunti flottanti - Attacco con flangia

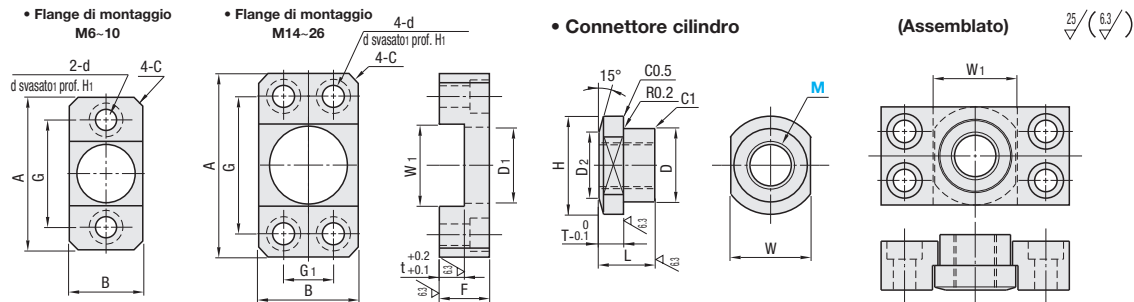
Flangia quadrata/Flangia quadrata - Sottili

■ **Caratteristiche:** compatti grazie alla flangia quadrata. Design a lunghezza ridotta realizzabile con disposizione in serie.



RoHS 10

Tipo	Kit	Flange di montaggio		Connettore cilindro	
		Materiale	Trattamento superficie	Materiale	Trattamento superficie
Flangia quadrata	FJCF	EN 1.1191	Ossido nero	EN 1.1191	Ossido nero
	FJCFM	EN 1.4301 Equiv.	Nichelatura chimica	EN 1.1191	Nichelatura chimica
	FJCS	EN 1.4301 Equiv.	-	EN 1.4301 Equiv.	-
Flangia quadrata - Sottili	FJCF T	EN 1.1191	Ossido nero	EN 1.1191	Ossido nero



Flangia quadrata

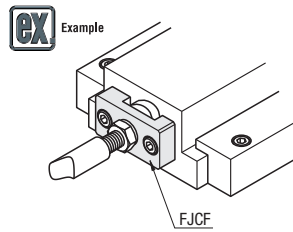
Cod. comp.	Connettore cilindro							Flange di montaggio												
	M	MxPasso	L	D	D2	H	T	W	A	G	B	G1	W1	D1	t	F	d	d1	H1	C
Kit FJCF FJCFM FJCS	6	6x1.0	10	12	11	16	4	13	38	26	16	-	14	13	4	8	4.5	8	4	2
	8	8x1.25	12	14	13	20	5	16	43	30	20	-	17	15	5	10	5.5	9.5	5	2
	10	10x1.25	16	18	15	24	7	20	50	35	24	-	21	19	7	14	-	-	-	-
	14	14x1.5	18	24	20	32	8	26	60	45	32	16	27	25	8	16	7	11	6	3
	18	18x1.5	20	30	26	38	9	33	75	55	38	20	34.5	31.5	9	18	10	14	8	3
	22	22x1.5	24	35	30	48	11	40	90	65	48	25	42	37	11	22	12	17.5	10	4
26	26x1.5	28	40	32	54	13	45	100	75	54	30	47	42	13	26	-	-	-	-	

Flangia quadrata - Sottili

Cod. comp.	Connettore cilindro							Flange di montaggio												
	M	MxPasso	L	D	D2	H	T	W	A	G	B	G1	W1	D1	t	F	d	d1	H1	C
Kit FJCF T	10	10x1.25	8	18	15	24	3.5	20	50	35	24	-	21	19	3.5	7	-	-	-	-
	14	14x1.5	9	24	20	32	4	26	60	45	32	16	27	25	4	8	7	11	4	3
	18	18x1.5	10	30	26	38	4.5	33	75	55	38	20	34.5	31.5	4.5	9	10	14	5	3

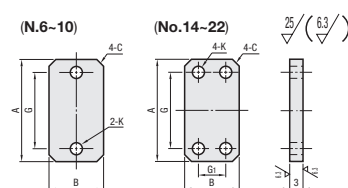
Ordering Example
Cod. comp. FJCF10

M	Prezzo unitario			
	Flangia quadrata			Flangia quadrata - Sottili
	FJCF	FJCFM	FJCS	FJCF T
6				
8				
10				
14				
18				
22				



Piastre di appoggio

Tipo	Materiale	Durezza	Trattamento superficie
BPFJ	EN 1.1191	28-33HRC	Ossido nero
BPFJM	EN 1.4301 Equiv.	-	Nichelatura chimica
BPFJS	EN 1.4301 Equiv.	-	-



Cod. comp.	Tipo	N.	Prezzo unitario								
			A	G	B	G1	K	C	BPFJ	BPFJM	BPFJS
BPFJ BPFJM BPFJS	6	6	38	26	16	-	4.5	2			
	8	8	43	30	20	-	5.5	2			
	10	10	50	35	24	-	7	3			
	14	14	60	45	32	16	7	3			
	18	18	75	55	38	20	10	4			
	22	22	90	65	48	25	12	4			

Ordering Example
Cod. comp. BPFJ10

Giunti flottanti - Attacco con flangia

Scorevoli

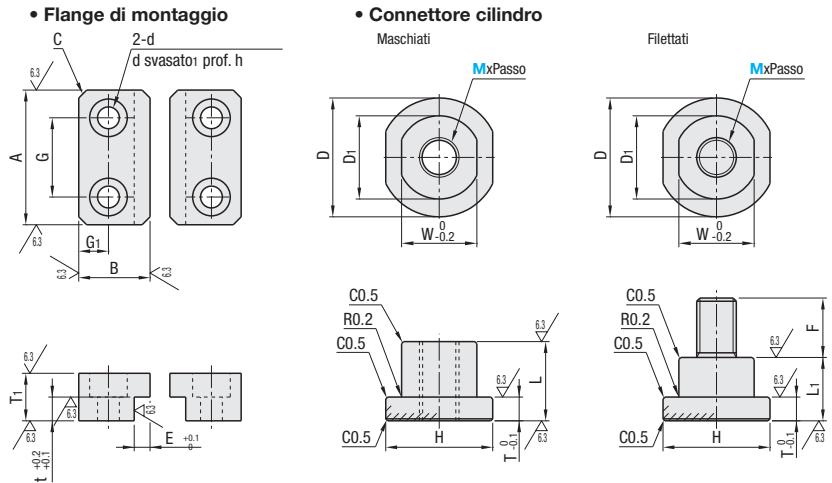
■ **Caratteristiche:** passo di montaggio configurabile.



RoHS 10

Viti	Componenti			Flange di montaggio			Connettore cilindro		
	Kit	Connettore cilindro	Flangia di montaggio	Materiale	Trattamento superficie	Durezza	Materiale	Trattamento superficie	Durezza
Maschiate	FJY	-	FJY-H	EN 1.1191	Ossido nero	40-45HRC	EN 1.1191	Ossido nero	Sezione, superficie temperata a induzione 45-50HRC
Filettate	FJMY	FJMYN	-	-	-	-	-	-	-

25/(6.3/6.3)



Flangia di montaggio e connettore cilindro - Kit/Flangia di montaggio

Cod. comp.	Connettore cilindro										Flange di montaggio											
	M	MxPasso	L	D	D2	H	T	W	A	G	B	G1	W1	D1	t	F	d	d1	h	C		
Kit Connettore, maschiate FJY	6	6x1.0	14	6x1.0	11	13	20	14	18	4	12	22	12	14	6	3	4	8	4.5	8	4.5	
	8	8x1.25	17	8x1.25	14	15	23	16	20	5	14	25	14	14	6	3	5	11	4.5	8	4.5	
Connettore, filettate FJMY	10	10x1.25	21	10x1.5	16	18	30	21	27	6	19	34	20	19	8	4	6	13	5.5	9.5	5	
	14	14x1.5	25	-	-	-	38	27	34	7	24	42	26	22	9	5	7	15	6.5	11	6.5	
Connettore cilindro Connettore, filettate FJMYN	16	-	-	16x2.0	19	30	-	45	32	40	8	30	48	30	25	10	5	8	15	10	14	8
	18	18x1.5	28	-	-	-	45	32	40	8	30	48	30	25	10	5	8	15	10	14	8	
Flangia di montaggio FJY-H	20	-	-	20x2.5	20	32	-	56	40	50	10	36	60	38	28	11	7	10	18	-	-	-
	22	22x1.5	33	22x2.5	23	35	56	40	50	10	36	60	38	28	11	7	10	18	-	-	-	

Ordering Example
Cod. comp. FJY18

M	Prezzo unitario			
	Kit		Connettore cilindro	Flangia di montaggio (Kit di 2 pz.)
	FJY	FJMY	FJMYN	FJY-H
6				
8				
10				
14				
16	-	-	-	
18	-	-	-	
20	-	-	-	
22				

■ **Caratteristiche**
 1. Il disallineamento laterale ammesso può essere sistemato regolando il passo di montaggio desiderato.
 2. Il design con rimozione a scorrimento è inoltre idoneo per interventi di manutenzione frequenti.

ex Example Assemblaggio (con disallineamento ammesso 0.5mm)

