


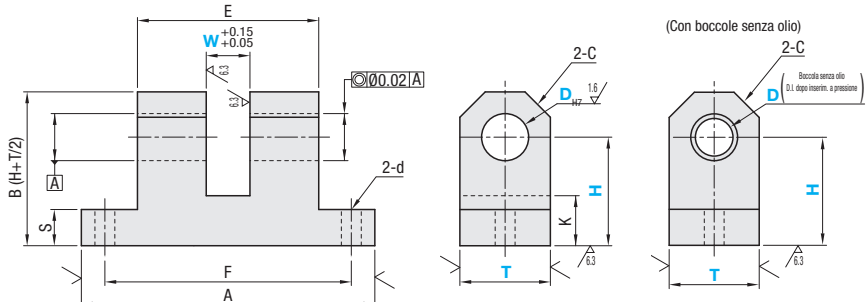
# Basi cerniera spesse

A U

Caratteristiche: profilo a U, resistenza elevata e larghezza superiore al tipo standard.



Tipo				Materiale	Trattamento superficiale
Standard	A compatta	Con boccole senza olio	W selezionabile		
W fissa HKNJJB HKNJM	W e H configurabili HGNJB HGNJM	W e H configurabili HGNAJB HGNAJS	W selezionabile HKNJMB	S45CEquiv. EN 1.4301 Equiv.	Ossido nero Nichelatura chimica



25 / (√6.3 / 1.6 / √)

(Con boccole senza olio)

Boccola senza olio (D.L. dopo inserir. a pressione)

RoHS10

Per il confronto tra tipo standard e tipo con A compatta, vedere la tabella di seguito.

Codice componente	Selezione T	W				H	Standard			A compatta			K	S	d	C	Prezzo unitario																								
		Standard	Incrementi di 1mm	Incrementi di 1mm	Selezione		Incrementi di 1mm	Con boccole senza olio	A	F	E	A					F	E	W fissa	W e H configurabili	Con boccole senza olio																				
Standard W fissa HKNJJB HKNJM	4	12	4~12	4~8	6 8 9	17~25	38	29	20	32	25	16	10	5	4.5	3																									
	5	16	5~15	4~12	6 8 9 10	19~30	50	41	25	38	30	22	12	5	4.5	4																									
	6	19	6~18	5~12	6 8 9 10 12	19~30	50	41	25	38	30	22	12	5	4.5	4																									
	8	19	8~24	6~18	8 9 10 12 15 20	25~35	65	52	38	50	40	30	14	10	5.5	5																									
	10	22	10~30	8~25	15 20 24 30	21~30	62	75	50	65	55	42	14	10	5.5	6	6	6	6	6	6	6																			
	12	22				27~35																	27~40	27~40	27~40	27~40	27~40	27~40	27~40	27~40	27~40	27~40	27~40	27~40	27~40	27~40	27~40	27~40	27~40		
	Dimensione A compatta W e H configurabili HGNAJB HGNAJS	13	22	10~30	8~25	15 20 24 30	27~35	62	75	50	65	55	42	14	10	5.5	6	6	6	6	6	6	6																		
		14	25				27~40																	27~40	27~40	27~40	27~40	27~40	27~40	27~40	27~40	27~40	27~40	27~40	27~40	27~40	27~40	27~40	27~40		
		15	25				27~40																	27~40	27~40	27~40	27~40	27~40	27~40	27~40	27~40	27~40	27~40	27~40	27~40	27~40	27~40	27~40	27~40	27~40	27~40
		16	30				27~40																	27~40	27~40	27~40	27~40	27~40	27~40	27~40	27~40	27~40	27~40	27~40	27~40	27~40	27~40	27~40	27~40	27~40	27~40
	Con boccole senza olio W selezionabile HKNJMB	15	25	12~25	-	-	63	75	50	65	55	42	14	10	5.5	6	6	6	6	6	6	6	6																		
		16	30																					27~40	27~40	27~40	27~40	27~40	27~40	27~40	27~40	27~40	27~40	27~40	27~40	27~40	27~40	27~40	27~40	27~40	
20		38	27~40																					27~40	27~40	27~40	27~40	27~40	27~40	27~40	27~40	27~40	27~40	27~40	27~40	27~40	27~40	27~40	27~40	27~40	27~40
25		38	27~40																					27~40	27~40	27~40	27~40	27~40	27~40	27~40	27~40	27~40	27~40	27~40	27~40	27~40	27~40	27~40	27~40	27~40	27~40
Standard W fissa HKNNB	4	12	3~8	5 6 8	16~25	25	17	5	3																																
	5	16	5~12	5 6 8	18~30	32	23	5	4.5																																
W e H configurabili HGNNB HGNNM	6	16	10~18	8 10 12 16	20~30	38	28	10	5.5	6	6	6	6	6	6	6	6	6	6	6	6																				
	8	22																				26~35	28~35	26~35	28~35	28~35	28~35	28~35	28~35	28~35	28~35	28~35	28~35	28~35	28~35	28~35	28~35				
	10	22																				26~35	28~35	26~35	28~35	28~35	28~35	28~35	28~35	28~35	28~35	28~35	28~35	28~35	28~35	28~35	28~35	28~35	28~35		
	12	25																				28~40	29~40	28~40	29~40	28~40	29~40	28~40	29~40	28~40	29~40	28~40	29~40	28~40	29~40	28~40	29~40	28~40	29~40		
Con boccole senza olio W selezionabile HKNMB HKNMM	13	25	12~24	-	-	63	75	50	65	55	42	14	10	5.5	6	6	6	6	6	6	6																				
	14	25																				35~45	38~45	35~45	38~45	35~45	38~45	35~45	38~45	35~45	38~45	35~45	38~45	35~45	38~45	35~45	38~45				
	15	30																				35~45	38~45	35~45	38~45	35~45	38~45	35~45	38~45	35~45	38~45	35~45	38~45	35~45	38~45	35~45	38~45	35~45	38~45		
	16	30																				35~45	38~45	35~45	38~45	35~45	38~45	35~45	38~45	35~45	38~45	35~45	38~45	35~45	38~45	35~45	38~45	35~45	38~45		
Standard W fissa HKNNB	20	38	20~35	40~55	44~55	65	49	9	11																																
	25	38	20~35	40~55	44~55	65	49	9	11																																

\* Dimensioni tra ( ) per il tipo con A compatta.

Prezzo di HGNAJB uguale al prezzo sopra x0.95.

D	T	Prezzo unitario			
		Standard W fissa	W e H configurabili	A compatta W e H configurabili	Con boccole senza olio W selezionabile
4	12				
5	16				
6	16				
6	19				
8	19				
8	22				
10	19				
10	22				
12	22				
12	25				
13	22				
13	25				
14	25				
14	30				
15	25				
15	30				
16	25				
16	30				
20	30				
20	38				
25	38				

Ordering Example

Codice componente - T - W - H

HKNJJB6 - T19 - W25 - H48

HGNJM20 - T38 - W25 - H48

Alterations

Codice componente - T - W - H - (WDC)

HKNJJB6 - T19 - H27 - WDC

Varianti

Codice

Spec.

Modifica il numero dei fori d da 2 a 4. I fori sono praticati nella posizione T1.

Codice d'ordine WDC

T T1

16 8

19 10

22 12

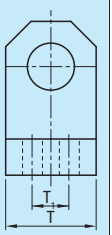
25 14

30 15

38 20

⊗ Non applicabile a D4.

⊗ Non applicabile al tipo senza olio.




Per tipo a U (2 pz.)

D	W	d (D.L.)	L (Larg. comp.)
4	6, 8	4	5
4	9	4	4
5	6	5	8
5	8-10	5	6
6	6	6	12
6	8-10	6	10
6	12	6	8
8	8-12	8	12
8	15	8	10
8	20	8	8
10	15	10	15
10	20, 24	10	12
10	30	10	8
12	15	12	15
12	20, 24	12	12
12	30	12	8

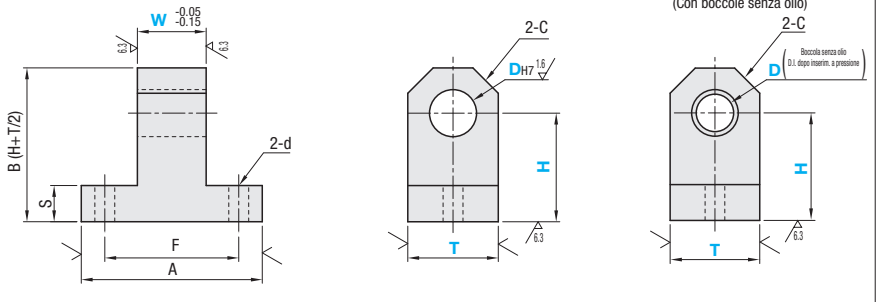
# Basi cerniera spesse

A T

Caratteristiche: nuovi prodotti con dimensioni H e W specificabili in incrementi di 1mm.



Tipo			Materiale	Trattamento superficiale
Standard	W e H configurabili	W selezionabile		
W fissa HKNNB HKNNM	W e H configurabili HGNNB HGNNM	W selezionabile HKNMB HKNMM	S45CEquiv.	Ossido nero Nichelatura chimica



25 / (√6.3 / 1.6 / √)

(Con boccole senza olio)

Boccola senza olio (D.L. dopo inserir. a pressione)

RoHS10

Codice componente	Selezione T	W		H	A	F	S	d	C	Prezzo unitario						
		Standard	Con boccole senza olio W selezionabile							Incrementi di 1mm	W fissa	W e H configurabili	Con boccole senza olio			
Standard W fissa HKNNB	4	12	3~8	5 6 8	16~25	25	17	5	3							
	5	16	5~12	5 6 8	18~30	32	23	5	4.5	4	4	4				
	6	16			20~30								18~30	20~30		
	W e H configurabili HGNNB HGNNM	8	22	10~18	8 10 12 16	26~35	38	28	10	5.5	5	5	5			
		10	22			28~35								28~35	26~35	28~35
		12	22			28~40								29~40	28~40	29~40
		13	25			28~40								29~40	28~40	29~40
	Con boccole senza olio W selezionabile HKNMB HKNMM	14	25	12~24	-	35~45	50	37	6.5	7	7	7	7			
		15	30			38~45								35~45	38~45	38~45
		16	25			35~45								38~45	35~45	38~45
		20	38			40~55								40~55	40~55	40~55
	25	38	20~35	44~55	44~55	65	49	9	11	11						

Ordering Example

Codice componente - T - W - H

HKNNB10 - T22 - W25 - H35

HGNNM20 - T38 - W25 - H48

Elenco di diametro (Dh7), spessore (T) e spessore su un lato

Dh7	Basi cerniera standard (P.1577-P.1585)		Basi cerniera spesse			
	T	Spessore su un lato (T-Dh7)/2	T	Spessore su un lato (T-Dh7)/2	T	Spessore su un lato (T-Dh7)/2
4	9	2.5	12	4	-	-
5	12	3.5	16	5.5	19	7
6	12	3	16	5	19	6.5
8	16	4	19	5.5	22	7
10	16	3	19	4.5	22	6
12	19	3.5	22	5	25	6.5
13	19	3	22	4.5	25	6
14	22	4	25	5.5	30	8
15	22	3.5	25	5	30	7.5
16	22	3	25	4.5	30	7
20	25	2.5	30	5	38	9
25	30	2.5	38	6.5	-	-

Caratteristiche: ① Spessore del foro su un lato selezionabile in base al carico di lavoro. ② Nuovi prodotti con dimensioni H e W specificabili in incrementi di 1mm.

Alterations

Codice componente - T - W - H - (WDC)

HKNNB10 - T22 - H35 - WDC

Varianti

Codice

Spec.

Modifica il numero dei fori d da 2 a 4. I fori sono praticati nella posizione T1.

Codice d'ordine WDC

T T1

16 8

19 10

22 12

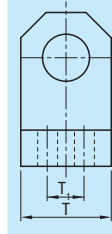
25 14

30 15

38 20

⊗ Non applicabile a D4.

⊗ Non applicabile al tipo senza olio.



Per tipo a U (1 pz.)

D	W	Boccola senza olio d (D.L.)	L (Larg. comp.)
4	5	4	4
4	6	4	5
4	8	4	6
5	5	5	4
5	6	5	5
5	8	5	6
6	6	6	5
6	8	6	6
6	10	6	8
6	12	6	10
8	8	8	6
8	10	8	8
8	12	8	10
10	10	10	8
10	12	10	10
10	16	10	15
12	12	12	10
12	16	12	15