

Boccole senza olio

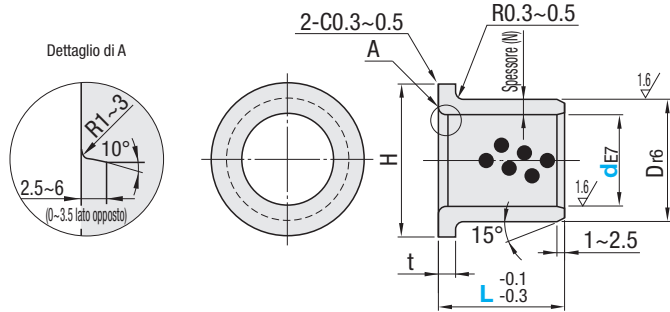
In lega di rame, con flangia, standard

Confronto con prodotti simili | Se usate per posiz. ad alta precisione, peso carico elevato e movimento ad alta frequenza, scegliere tra la serie di prodotti esistente.

Caratteristiche: con flangia, minore rischio di distacco.

Con flangia, standard

MPFZ (Standard)



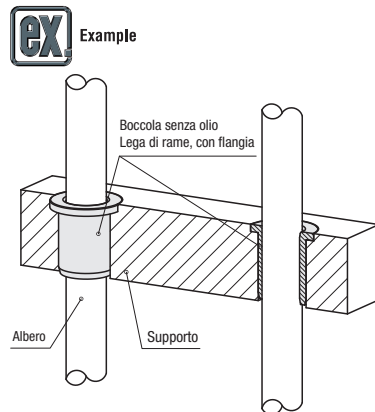
Albero di accoppiamento consigliato d8: Uso generico (carico elevato) f8: Uso ad alta precisione
 e7: Uso generico (carico leggero) g6: Uso ad alta precisione (uso discontinuo)
 Materiale: Lega di ottone ad alta resistenza impregnata di lubrificante solido
 Per il fissaggio delle boccole si consiglia l'inserimento a pressione.



Cod. comp.		L								Dm6	Spessore (N)	H	0 t-0.1	Dim. allog. (Dim. consigli.)	Tolleranza (H7)	
Tipo	dF7															
MPFZ	5	+0.032	10	12							9	+0.028	14	9	+0.015	0
	6	+0.020	10	12	15	20					10	+0.019	16	10	0	
	8	+0.040	10	12	15	20					12		20	12		
	10	+0.025	10	12	15	20	25	30			14	+0.034	22	14	+0.018	
	12		10	12	15	20	25	30			18	+0.023	25	18	0	
	13		10	12	15	20	25	30			19		26	19		
	15	+0.050	10	12	15	20	25	30			21		28	21		
	16	+0.032	12	15	20	25	30	35	40	+0.041	22	+0.028	29	22	+0.021	
	18		15	20	25	30	35	40	24		32	24				0
	20		15	20	25	30	35	40	30		40	30				
	25	+0.061	15	20	25	30	35	40	50	+0.050	35	+0.034	45	35	+0.025	
	30	+0.040	20	25	30	35	40	50	40		50	40				0
	35		20	25	30	35	40	50	45		60	45				
	40	+0.075	20	25	30	35	40	50	60	+0.050	50		60	50	0	
	45	+0.050	20	25	30	35	40	50	65		75	65				
50		30	35	40	50	60		60	75		60	+0.060			+0.030	

Ordering Example Cod. comp. - L
 MPFZ20 - 30

Cod. comp.		Prezzo unitario									
Tipo	d	L10	L12	L15	L20	L25	L30	L35	L40	L50	L60
5											
6											
8											
10											
12											
13											
15											
16											
18											
20											
25											
30											
35											
40											
45											
50											



Boccole senza olio

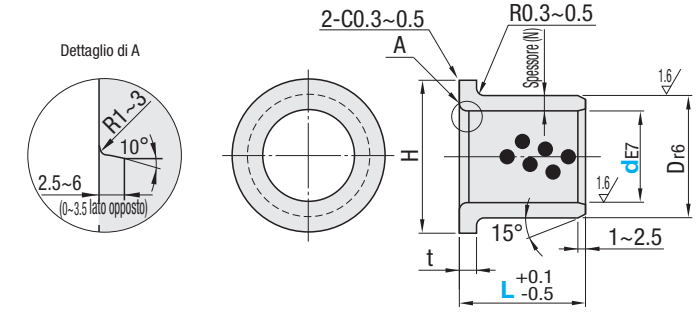
Prodotti C-VALUE - In lega di rame, con flangia, standard

Confronto con prodotti simili | Per il posizionamento ad alta precisione, peso carico medio-basso e movimento a media-bassa frequenza, considerare la serie di prodotti C-VALUE.

Caratteristiche: con flangia, minore rischio di distacco.

Con flangia, standard

C-MPFZ (Standard)



Albero di accoppiamento consigliato d8: Uso generico (carico medio) f8: Uso a media precisione
 e7: Uso generico (carico leggero) g6: Uso a media precisione (uso discontinuo)
 Materiale: Lega di ottone ad alta resistenza impregnata di lubrificante solido
 Per il fissaggio delle boccole si consiglia l'inserimento a pressione.

Cod. comp.		L								Dm6	Spessore (N)	H	t+0.1 t-0.2	Dim. allog. (Dim. consigli.)	Tolleranza (H7)	
Tipo	dF7															
C-MPFZ	10	+0.045	15	20							14	+0.040	22	2	14	+0.018
	12	+0.020	15	20							18	+0.019	25	2	18	0
	13		15	20							19		26	3	19	
	15	+0.055	15	20	25	30			21	+0.047	28	3	21	+0.021		
	16	+0.027	15	20	25	30			22	+0.024	29	3	22	0		
	20		20	25	30	35			30		40	5	30			
	25	+0.065	20	25	30	35	40			35	+0.056	45	5	35	+0.025	
	30	+0.035	20	25	30	40	50			40	+0.030	50	5	40	0	
	35		30	40	50			45		60		65	5	45		
	40	+0.080	30	40	50			50		65		75	5	50		
	45	+0.047	40	50			60		75	+0.060			60	60	+0.030	

Ordering Example Cod. comp. - L
 C-MPFZ20 - 30

Cod. comp.		Prezzo unitario							
Tipo	d	L15	L20	L25	L30	L35	L40	L50	L60
10									
12									
13									
15									
16									
20									
25									
30									
35									
40									
50									

