

Boccole senza olio con flangia / Boccole senza olio con flangia piccola

-Boccole in lega di rame incorporate con flangia centrale- -Boccole in lega di rame incorporate con foro filettatura femmina-

Dati CAD

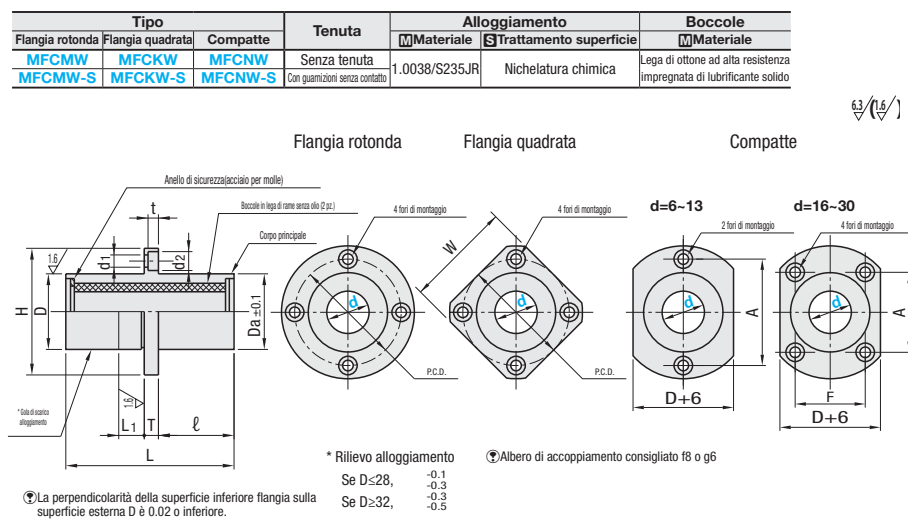
Per le caratteristiche del tipo con guarnizioni senza contatto, vedere P.340 Selezionabili distanziali di regolazione altezza a flangia. P.288

Con flangia centrale

RoHS 10



Con guarnizioni senza contatto
Una guarnizione in Teflon con spessore di 0.3mm è fissata all'interno di ciascun anello di sicurezza.



* Rilievo alloggiamento
Se D ≤ 28, -0.1
-0.3
Se D ≥ 32, -0.3
-0.5

Albero di accoppiamento consigliato f8 o g6

La perpendicolarità della superficie inferiore flangia sulla superficie esterna D è 0.02 o inferiore.

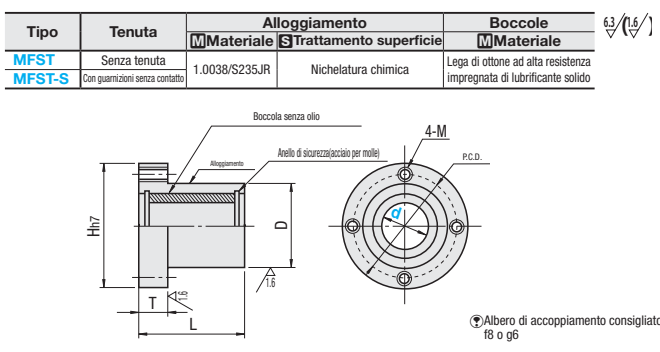
Codice componente		(Senza tenuta) Prezzo unitario €														(Con guarnizioni senza contatto) Prezzo unitario €						
Tipo	D	Tolleranza	D	Tolleranza	Da	L	L1	L	H	T	d1	d2	t	P.C.D.	W	F	A	MPRA	MPSA	MPCA		
Flangia rotonda (Senza tenuta) MFCMW	6	+0.022 0	12	0	11.8	37	16	28	5	3.5	6	3.1	20	22	-	20						
	8	+0.028 0	15	-0.018	14.8	47	5	21	32	5	3.5	6	3.1	24	25	-	24					
	10	+0.034 0	19	-0.021	18.8	57	5	25.5	42	6	4.5	7.5	4.1	29	30	-	29					
Flangia quadrata (Senza tenuta) MFCKW	12	+0.034 0	21	0	20.8	57	5	32	32	6	4.5	7.5	4.1	32	32	-	32					
	13	+0.034 0	23	-0.021	22.8	67	5	33	34	6	4.5	7.5	4.1	33	34	-	33					
	16	+0.034 0	28	-0.025	27.8	67	5	30.5	48	6	4.5	7.5	4.1	38	37	-	31					
Compatte (Senza tenuta) MFCNW	20	+0.041 0	32	0	31.6	77	5	34.5	54	8	5.5	9	5.1	43	42	-	36					
	25	+0.041 0	40	-0.025	39.6	108	5	50	62	8	5.5	9	5.1	51	50	-	40					
	30	+0.041 0	45	-0.025	44.6	128	5	59	74	10	6.6	11	6.1	60	58	-	49					

Caratteristiche
Diametro flangia (dimensione H) da 5 a 8 mm inferiore rispetto alle boccole senza olio con flangia convenzionali. Idonee in funzione salvaspazio.
La prova di resistenza del cilindro esterno ha dimostrato che queste boccole hanno una capacità di mantenere la resistenza sotto un carico momentaneo pari o migliore rispetto alle boccole senza olio con flangia convenzionali.

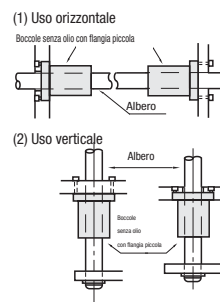
Con flangia piccola



Con guarnizioni senza contatto
Una guarnizione in Teflon con spessore di 0.3mm è fissata all'interno di ciascun anello di sicurezza.



Esempio



Codice componente		Prezzo unitario €								
Tipo	D	Tolleranza	D	L	Hh7	T	M	P.C.D.	MFST	MFST-S
MFST (Senza tenuta)	6	+0.022 0	12	22	23	6	M3	17		
	8	+0.028 0	15	27	27	6	M3	21		
	10	+0.034 0	19	34	34	6	M3	26		
MFST-S (Con guarnizioni senza contatto)	12	+0.034 0	21	32	37	8	M4	29		
	13	+0.034 0	23	37	38	8	M4	30		
	16	+0.034 0	28	37	43	8	M4	35		
MFST-S (Con guarnizioni senza contatto)	20	+0.041 0	32	42	48	10	M5	39		
	25	+0.041 0	40	58	56	10	M5	47		
	30	+0.041 0	45	68	66	12	M6	55		

Esempio di ordine
Codice componente
MFCMW6
MFST10

Giorni consegna
6 Giorni P.87

Prezzo
Sconto volumi elevati (Arrotondamento per difetto al cent.) P.87
Quantità 1-9 10-14 15-19 20-29
Sconto Prezzo unitario € 5% 10% 18%
Giorni consegna Standard Da preventivare

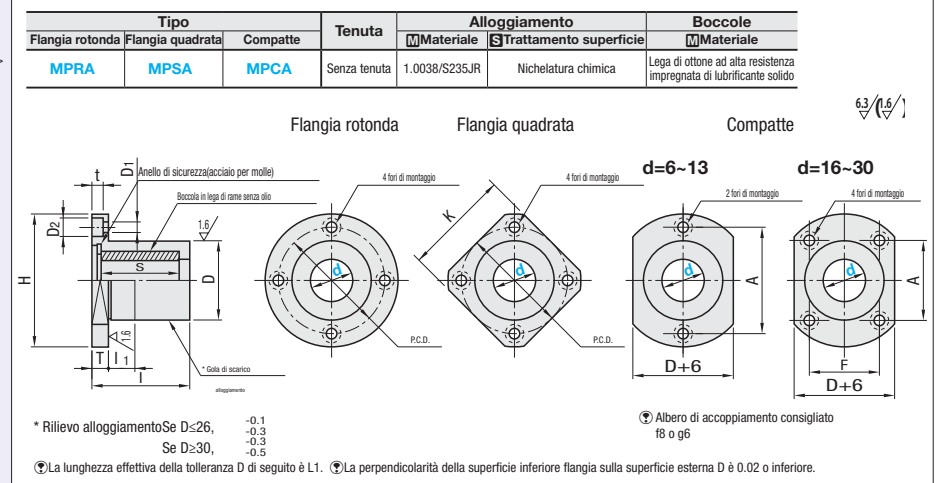
Unità alloggiamento boccole senza olio

-Con flangia · Blocco alto-

Dati CAD

Con flangia

<Riferimento: immagine in sezione>



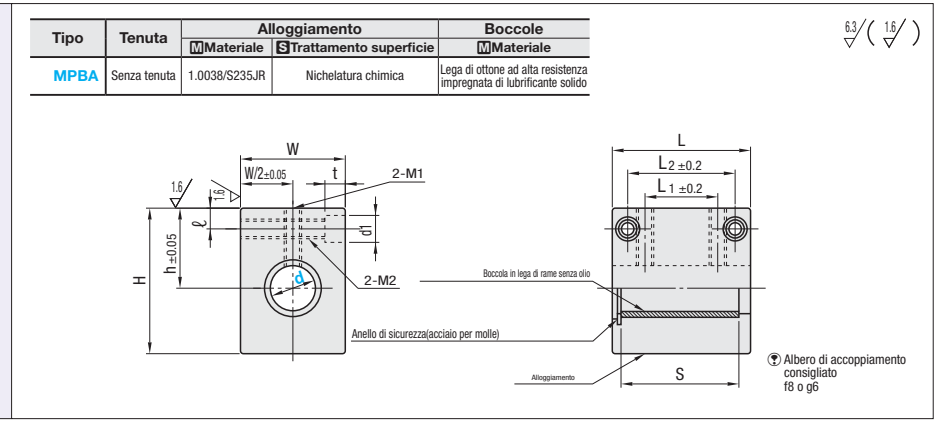
* Rilievo alloggiamento Se D ≤ 26, -0.1
-0.3
Se D ≥ 30, -0.3
-0.5

La lunghezza effettiva della tolleranza D di seguito è L1. La perpendicolarità della superficie inferiore flangia sulla superficie esterna D è 0.02 o inferiore.

Albero di accoppiamento consigliato f8 o g6

Codice componente		Prezzo unitario €																	
Tipo	D	Tolleranza	D	Tolleranza	L	L1	S	H	T	d1	d2	t	P.C.D.	K	F	A	MPRA	MPSA	MPCA
MPRA Flangia rotonda	6	+0.022 0	15	0	21	5	15	32	5	3.5	6	3.1	23	23	-	23			
	8	+0.028 0	17	-0.018	26	5	20	34	5	3.5	6	3.1	25	25	-	25			
	10	+0.013 0	20	-0.021	32	5	25	39	6	4.5	7.5	4.1	29	29	-	29			
MPSA Flangia quadrata	12	+0.034 0	24	0	32	5	25	44	6	4.5	7.5	4.1	34	34	-	34			
	13	+0.034 0	26	-0.021	32	5	25	46	6	4.5	7.5	4.1	36	36	-	36			
	16	+0.016 0	30	-0.025	37	5	30	50	8	5.5	9	5.1	40	40	-	30			
MPCA Compatte	20	+0.041 0	36	0	42	5	35	62	8	5.5	9	5.1	48	48	-	38			
	25	+0.020 0	42	-0.025	57	5	50	68	8	5.5	9	5.1	54	54	-	40			
	30	+0.020 0	48	-0.025	67	5	60	78	10	6.6	11	6.1	62	62	-	48			

Blocco alto



Codice componente		Prezzo unitario €												
Tipo	D	Tolleranza	H	W	H	L	L1	L2	ℓ	S	M1	M2	d1xt	Prezzo unitario €
MPBA	6	+0.022 0	14	16	22	22	6	14	15	15	M3	M4	6x5 (per viti M3)	
	8	+0.028 0	16	20	26	27	11	19	20	20	M3	M4	6x5 (per viti M3)	
	10	+0.013 0	19	26	32	37	17	27	30	30	M5	M5	8x6 (per viti M4)	
	12	+0.034 0	20	28	34	37	14	26	40	40	M6	M6	9x7 (per viti M5)	
	13	+0.016 0	25	30	43	47	24	36	50	50	M8	M8	11x8 (per viti M6)	
	16	+0.016 0	27	36	49	47	24	36	60	60	M10	M10	14x10 (per viti M8)	
	20	+0.041 0	31	42	54	57	28	44	8	8				
	25	+0.020 0	37	52	65	67	30	50	9	9				
	30	+0.020 0	40	58	71	67	30	50	9	9				

Esempio di ordine
Codice componente
MPBA10
MPBA16

Giorni consegna
6 Giorni P.87

Prezzo
Sconto volumi elevati (Arrotondamento per difetto al cent.) P.87
Quantità 1-9 10-14 15-19 20-29
Sconto Prezzo unitario € 5% 10% 18%
Giorni consegna Standard Da preventivare